

重要なお知らせ

VeQRR2_2421-00003

- ※2017年2月24日:ご連絡・お問い合わせ窓口を変更しました。
- ※2014年9月18日:ご連絡・お問い合わせ窓口を変更しました。
- ※2011年9月20日:交換作業にあたっての注意事項を追記しました。

情報更新日:2017年2月24日
 情報更新日:2014年9月18日
 情報更新日:2011年9月20日
 情報掲載日:2011年6月28日
 キヤノンアネルバ株式会社

SPF/L-300, 312, 313, 330, 332 スパッタリング装置ご使用のお客さまへ

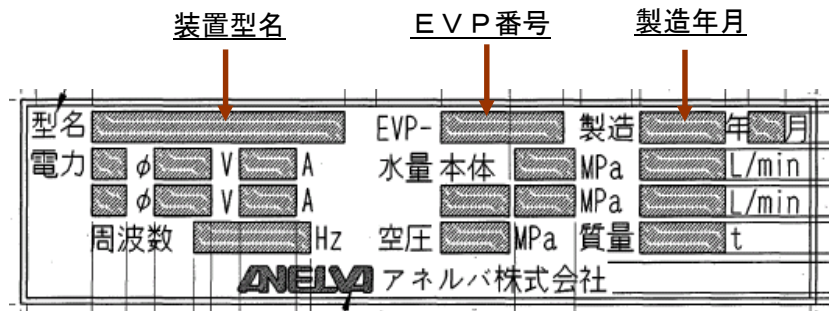
平素は弊社製品をご愛用いただき誠にありがとうございます。

さて、スパッタリング装置SPF/L-300,312,313,330,332 をご使用中のお客さまには、2008年6月より弊社ホームページ等を通じまして、「装置蓋開閉用タイミングベルトの点検及び交換に関するお知らせ」をご案内させていただきました。ご案内させていただいてから既に3年を経過いたしましたがお客さまのご使用状況が確認できないケースがありますので、再度ご連絡をさせていただきます。

対象製品

1980年～2002年に製造された以下型式の小型スパッタリング装置

装置 型 名	SPF-300H
	SPF-312
	SPF-313
	SPF-330
	SPF-332
	L-312S-F
	L-313S-FH
	L-332S-FH

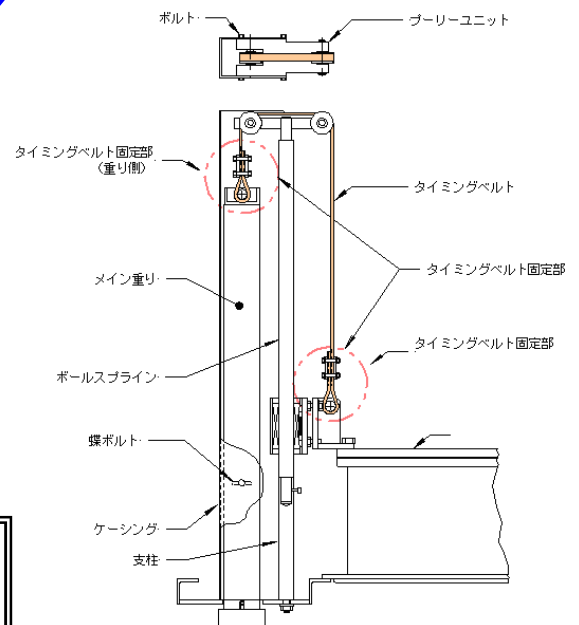


装置型名、及びEVP番号は、装置の背面下部に取付けられている「装置副銘板」に記載されています。

注)H、HS、HSL、特型、H特型
 HS特型などを含みます。



写真はSPF-332Hの例です。
 型名によって外観が異なりますのでご注意ください。



事象

お客さまにてご使用いただいております対象製品で、タイミングベルトを長期間交換されていない場合、タイミングベルトが切れ、蓋が落下する恐れがございます。

蓋が開いた状態でタイミングベルトが切れた場合には、作業者が手や腕を挟まれたり、打撲を負うなど怪我に至る恐れがございます。

対応について

既に2008年6月より弊社ホームページ等を通じお知らせしておりますとおり、3年以上の間、タイミングベルトを交換せずにご使用されている装置ではご使用を中止していただき、タイミングベルトの交換をご案内させていただいております。交換作業につきましては、有償にて承っております。お客さまに引き続き安全にご使用いただくために、添付の「リフト機構点検マニュアル」による定期的な点検をお願いいたします。

「リフト機構点検マニュアル」は、取扱説明書に追加し、日常点検にもご利用いただきますようお願いいたします。

なお、点検の結果異常が確認されなかった場合でも、安全にご使用いただくため3年を目処に定期的に交換くださいますようお願いいたします。

交換作業にあたっての注意事項

タイミングベルト交換作業は専門的スキルや治具が必要なため、弊社サービスマンによるのみ行うこととさせていただきます。

交換が必要な場合は、最寄りの弊社サービス拠点までご下命ください。

弊社サービスマン以外の交換作業に関しては、一切責任を負いかねますので、あらかじめご了承ください。

リフトロック機構の無い装置をご使用のお客さまへのお願い

1994年1月以降、製造された装置には、安全性向上のため、リフトロック機構が装備されています。リフトロック機構を使用することにより、蓋が開いた状態(上限位置)から落下することを防止することができます。この機会にリフトロック機構の取付けも合わせてご検討ください。(詳細は別途ご相談ください)

対象製品をご使用のお客さまには、ご迷惑をおかけいたしますこと謹んでお詫び申し上げます。今後とも、お客さまに安心してご使用いただけますよう更なる努力をまいりますので、何卒ご理解、ご協力を賜りますようお願い申し上げます。

ご不明な点は、以下の URL よりご連絡ください。

<https://www.canon-anelva.co.jp/cgi-doc/contacts/index.cgi?cat=4&item=499>

SPF/L-300.312.313.330.332 系 スパッタリング装置

リフト機構 点検マニュアル

5	2011. 9. 20
4	2011. 6. 27
3	2007. 6. 17
2	2007. 4. 8
1	2007. 12. 11
版数	年 月 日

キヤノンアネルバ株式会社

輸出に関する注意事項

弊社製品を日本国外に輸出する際は外国為替及び外国貿易法の規定に基づく判定が必要となりますので、弊社の営業部門に必ずお問い合わせください。

Copyright © 2011 by Canon ANELVA Corporation
All Rights Reserved.

はじめに

本装置をご使用いただき、誠にありがとうございます。

このマニュアルは、SPF/L-300.312.313.330.332 系スパッタ装置で使用しているリフト機構に関する点検マニュアルです。

リフト機構は、真空室上蓋の開閉を容易にするための機構です。真空室上蓋の重量とほぼ等しいおもりを、タイミングベルトで繋ぎバランスを取っております。このタイミングベルトは、消耗品に指定しております。長期間交換しないままご使用された場合、タイミングベルトが損傷し、まれに切れてしまう可能性があります。

本装置を末永く安全にお使いいただくため、本マニュアルに記載しましたリフト機構、およびタイミングベルトに関する点検を必ず実施するようお願い申し上げます。

なお、本マニュアルに記載されている内容でご不明な点がございましたら、最寄りの弊社サービスセンター、または営業担当までご連絡ください。



対象装置

- SPF-300H
- SPF-312
- SPF-313
- SPF-330
- SPF-332
- L-312S-F
- L-313S-FH
- L-332S-FH



点検概要

お客様に実施していただく点検は、目視によるタイミングベルトの点検です。

リフト機構のタイミングベルトは、装置後方にあります。点検を行うときは、配線や配管などをはじめ、周囲の安全を十分ご確認くださいようお願い申し上げます。

なお、お客様に実施していただきます点検項目のほか、弊社サービスマンが点検させていただき内容もございます。弊社では1年に1回の定期点検をお願いしております。お客様の装置保守スケジュールに合わせ、弊社までご連絡いただければ幸いです。



タイミングベルトの点検において、タイミングベルトは絶対触らないでください。

リフト機構の点検



タイミングベルトの点検

点検方法

タイミングベルトに異常が無いかどうかを目視で確認してください。

点検基準

次項の「タイミングベルトの異常例」にあるケースに当てはまらないこと。
そのほか、「タイミングベルトの異常例」以外でもタイミングベルトに異常が無いこと。

点検サイクル

1回/1日、または始業時の確認をお願い致します。

交換の間隔について

ご使用状況によりますが、3年を目安に交換をお願い致します。

処置内容

「タイミングベルトの異常例」を次項に示します。
お客様の使用状況により当てはまらない場合もございます。もしタイミングベルトに異常があった場合、交換する必要があります。



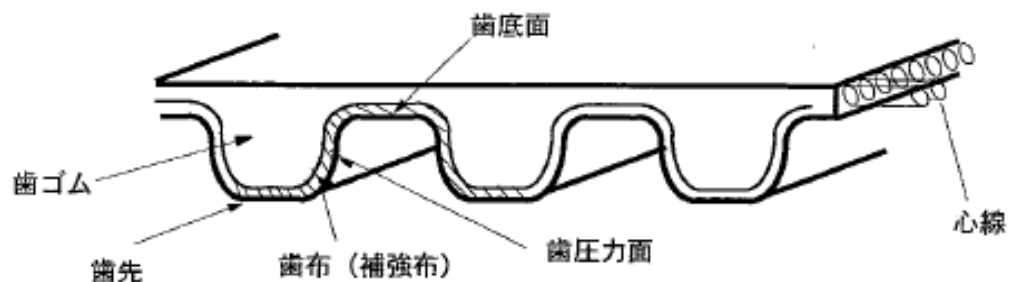
タイミングベルト交換作業は下記のように専門的スキルや治具が必要なため、弊社サービスマンによってのみ行うこととさせていただきます。

交換が必要な場合は、最寄りの弊社サービス拠点までご下命ください。

弊社サービスマン以外の交換作業に関しては、一切責任を負いかねますので、あらかじめご了承ください。

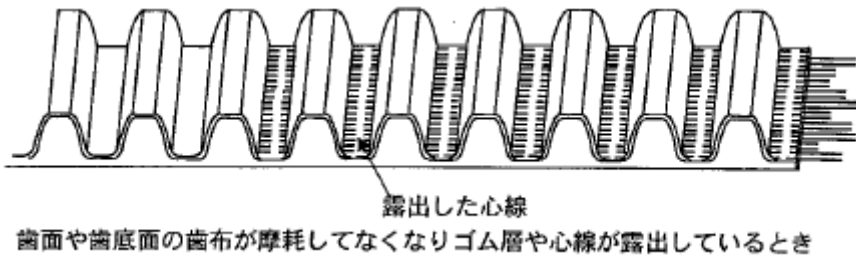
- ・重量物の取り扱い、運搬等（2人以上での作業が必要となる重量です）
訓練を要する作業が複数あり、危険が伴います。
- ・交換作業には、専用治具が必要です。

タイミングベルト参考図



タイミングベルトの異常例

1. タイミングベルトの歯部補強布が摩擦によりなくなり、ゴム層、心線が露出している。



2. タイミングベルトの背中のゴムが硬度上昇等により亀裂が発生している。



3. タイミングベルトの歯元クラックが発生しゴム層まで達している。



4. タイミングベルト側面が摩擦により破損している。
5. タイミングベルトがプーリ歯面に合っていない。
6. タイミングベルトの色が新品の若草色又は黄色から茶色に変色している。



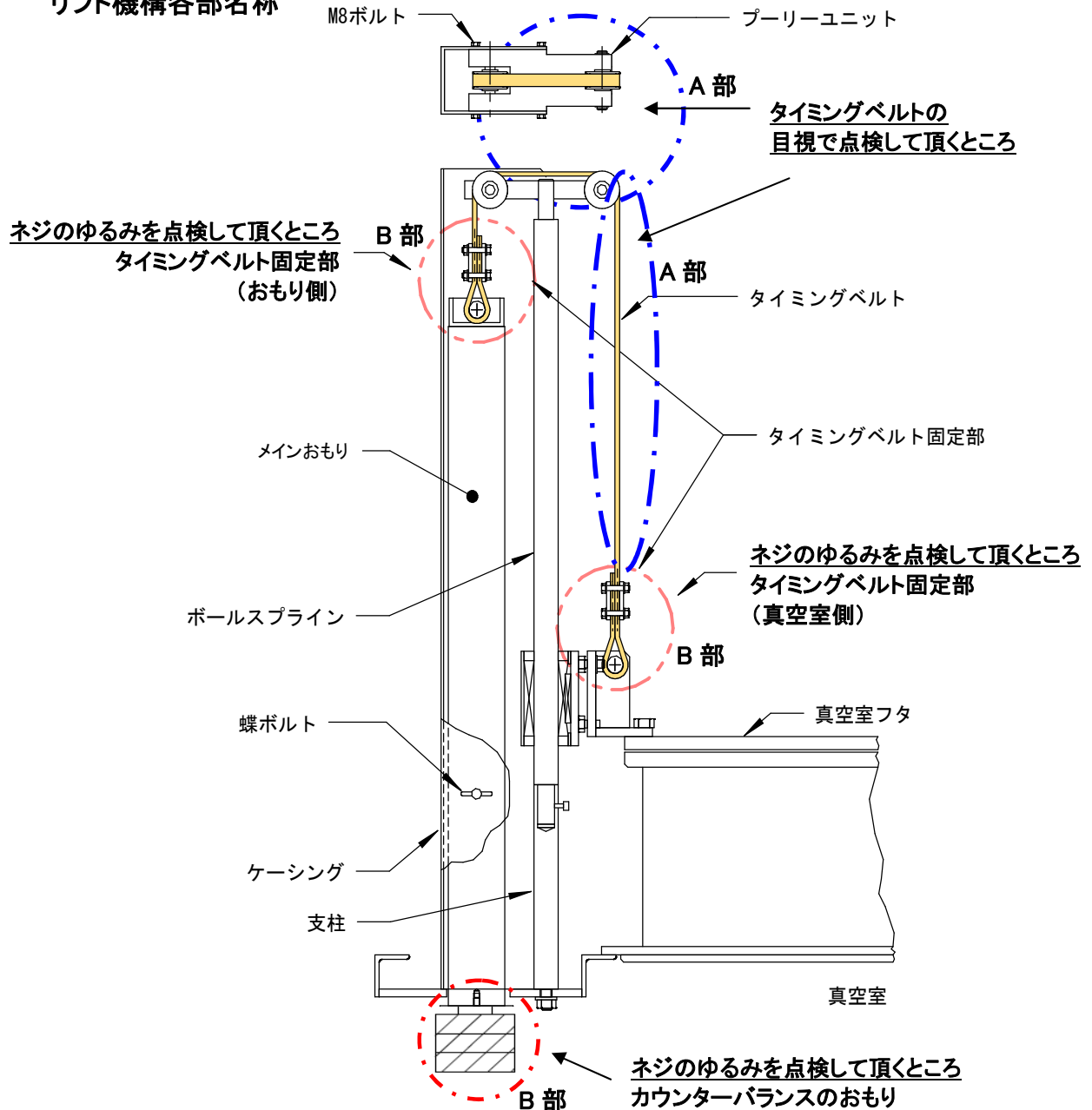
リフト機構の点検

【安全にご使用していただく為に定期的に点検を行って頂きたい場所】

A部：タイミングベルトの異常の有無。

B部：タイミングベルト固定部（おもり側・真空室側）およびカウンターバランスのおもりのネジの緩み。

リフト機構各部名称



《タイミングベルト》

品名	部品番号
タイミングベルト高強力品	N34050970

リフトロック機構(オプション)についてのご提案

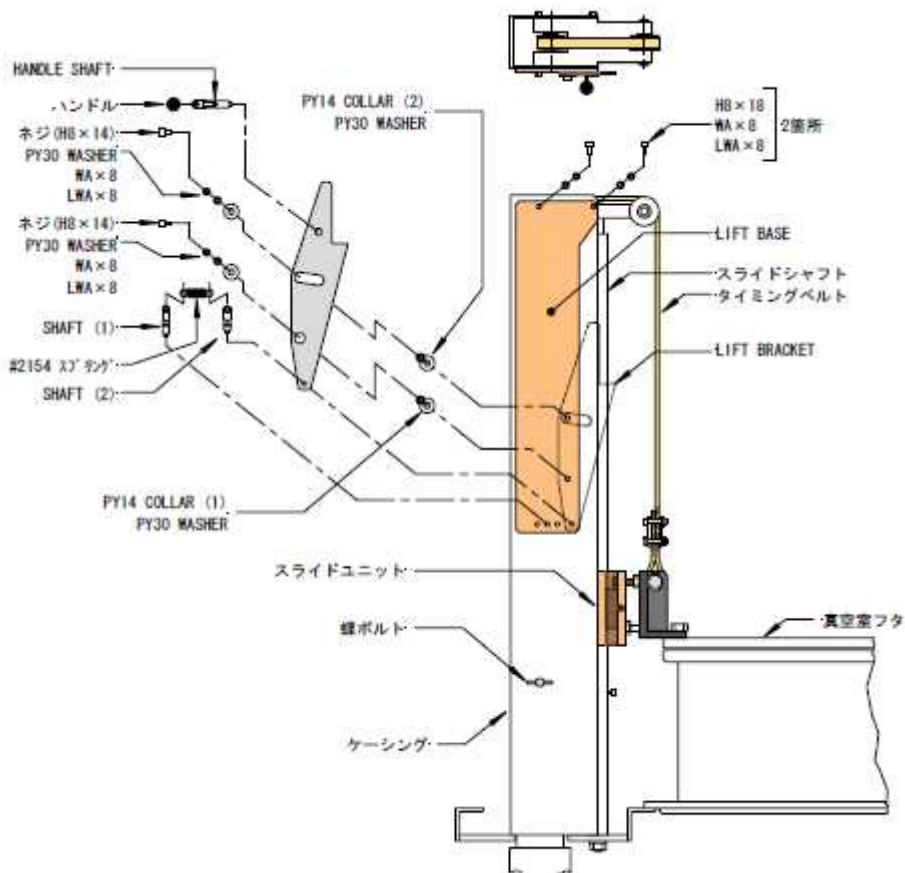
リフトロック機構の無い装置をご使用のお客様へのお願い。

1994年1月以降製造された装置には、安全性向上のため、リフトロック機構が装備されています。

リフトロック機構を使用することにより、蓋が開いた状態(上限位置)から落下することを防止することができます。

この機会にリフトロック機構の取付けも合わせてご検討ください。

簡易版 ロック機構参考図



ロック機構の使い方

