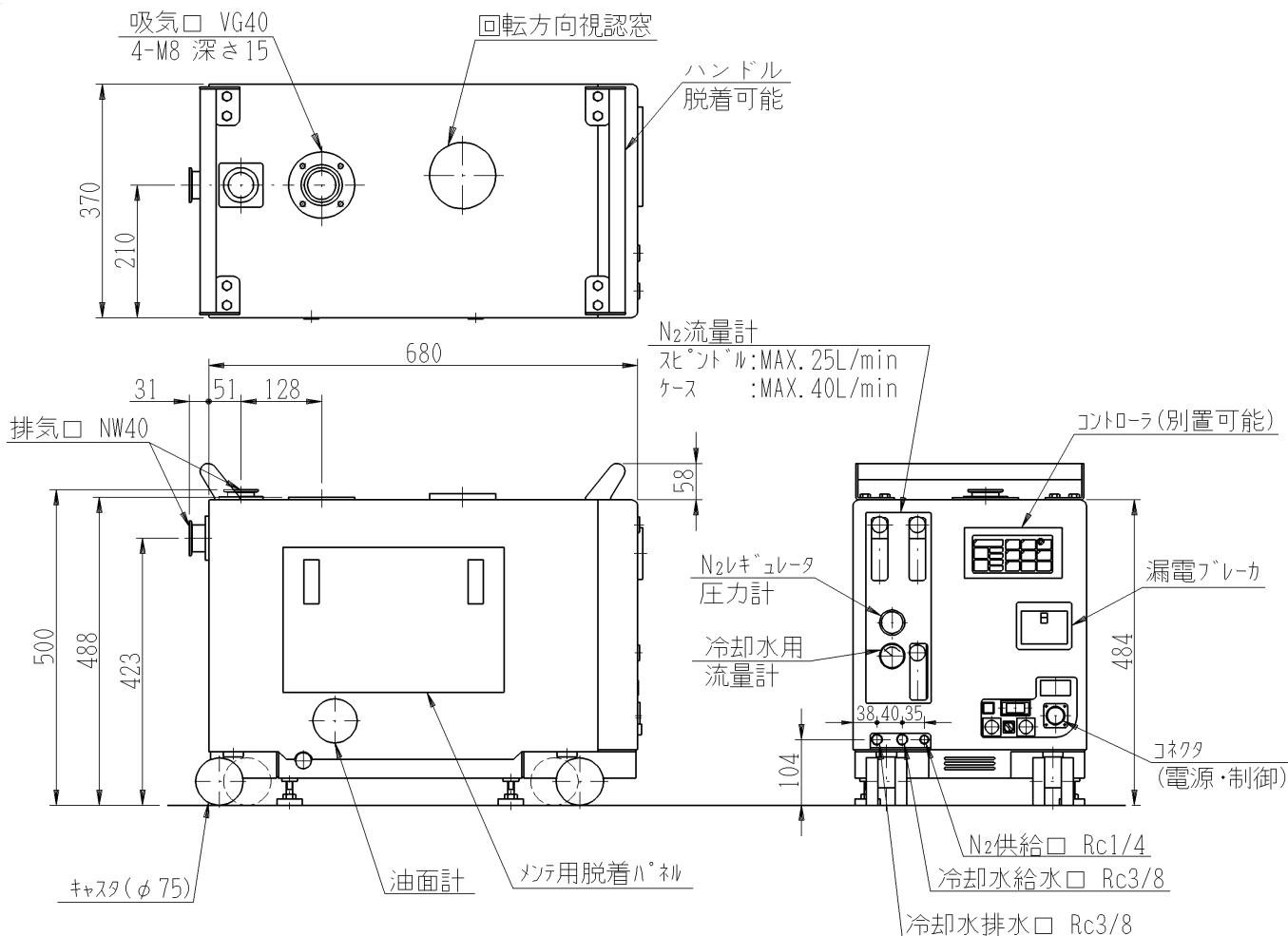


■スクリー型ドライポンプ

●V060S (標準型)

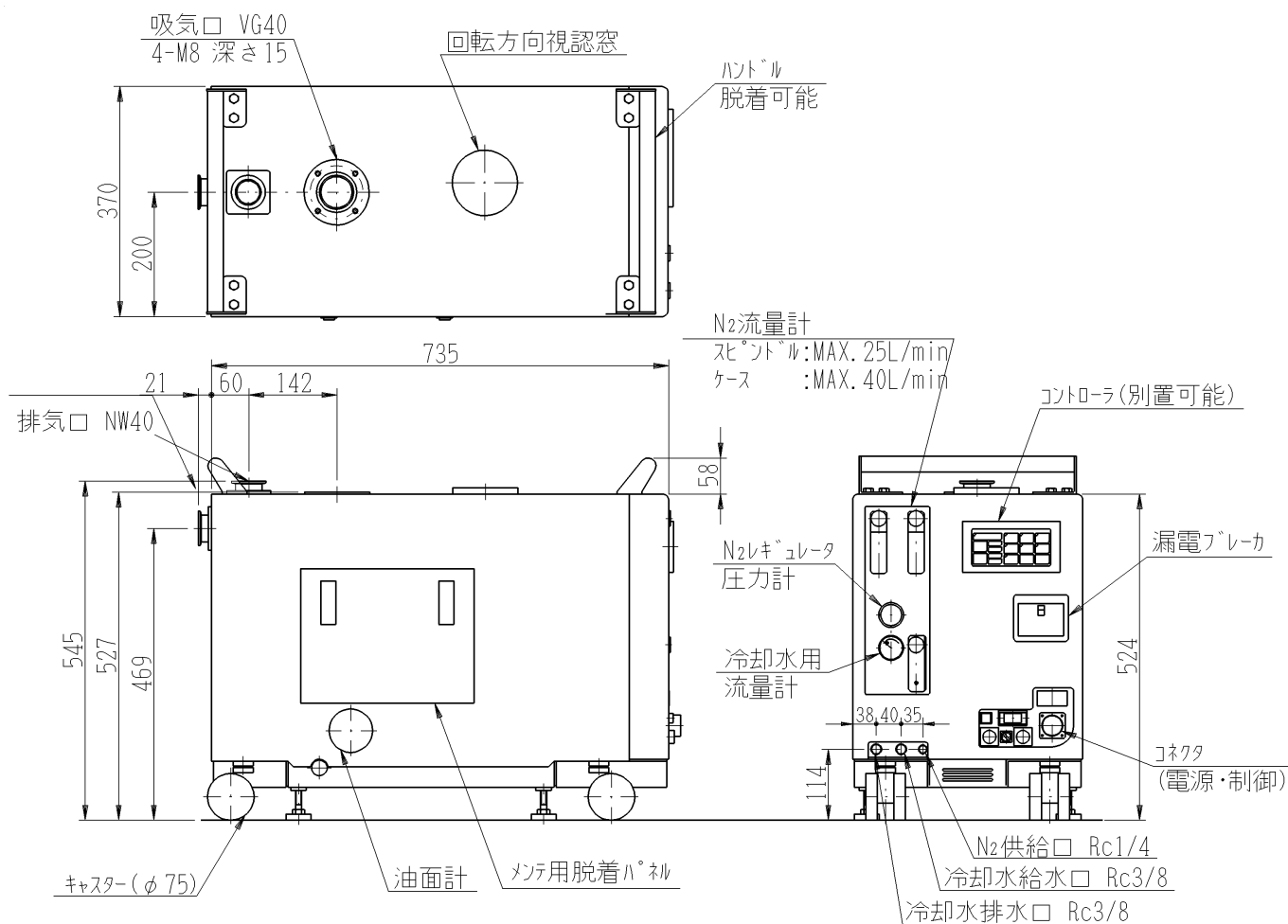


型名	品名	製品コード	備考
V060S	ドライポンプ 1,000L/M	14604	50Hz
		14605	60Hz

■仕様

ポンプモデル	V060S		
ポンプ方式	単段スクリー型 (短形スクリー)		
公称排気速度 (L/min)	1,000		
到達圧力 (Pa)	1 以下		
連続運転可能な最大吸気口圧力 (Pa)	1×10^5 (大気圧)		
連続運転可能な最大排気口圧力 (Pa)	1×10^5 (大気圧)		
ポンプ回数 (r. p. m)	8,000		
電源	3φ, 200V, 50Hz または 60Hz		
モータ容量 (kW)	3.7		
所要冷却水量 (供給圧, 水温)	4~8L/min (0.2~0.5MPa, 10~25°C)		
N ₂ パージガス流量 (L/min)	5~65 (プロセスによる)		
フランジサイズ	吸気口	VG40	
	排気口	NW40	
概略質量 (kg)	190		
使用環境温度範囲 (°C)	5~40		
制御電源 (W×H×D, mm)	ポンプ本体に内蔵 (別置きも可能: 157×82×18)		

●V090S



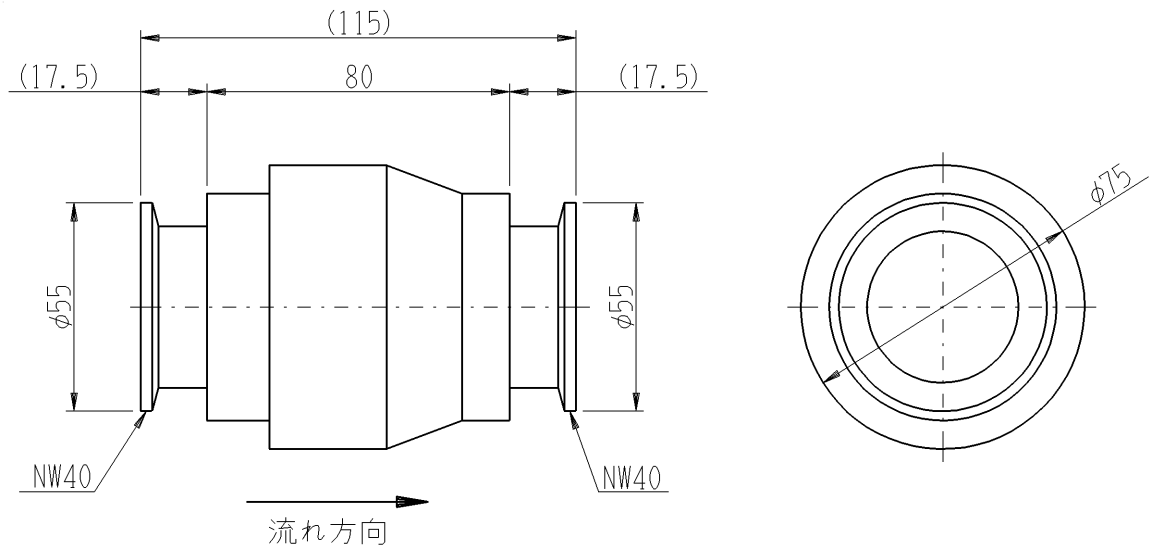
型名	品名	製品コード	備考
V090S	ドライポンプ 1,500L/M	14606	50Hz
		14607	60Hz

■仕様

ポンプモデル	V090S		
ポンプ方式	単段スクリー型 (短形スクリー)		
公称排気速度 (L/min)	1,500		
到達圧力 (Pa)	1.3 以下		
連続運転可能な最大吸气口圧力 (Pa)	1 × 10 ⁵ (大気圧)		
連続運転可能な最大排気口圧力 (Pa)	1 × 10 ⁵ (大気圧)		
ポンプ回数 (r. p. m)	8,000		
電源	3φ, 200V, 50Hz または 60Hz		
モータ容量 (kW)	4.7		
所要冷却水量 (供給圧, 水温)	4~8L/min (0.2~0.5MPa, 10~25°C)		
N ₂ パージガス流量 (L/min)	5~65 (プロセスによる)		
フランジサイズ	吸气口	VG40	
	排気口	NW40	
概略質量 (kg)	210		
使用環境温度範囲 (°C)	5~40		
制御電源 (W×H×D, mm)	ポンプ本体に内蔵 (別置きも可能: 157×82×18)		

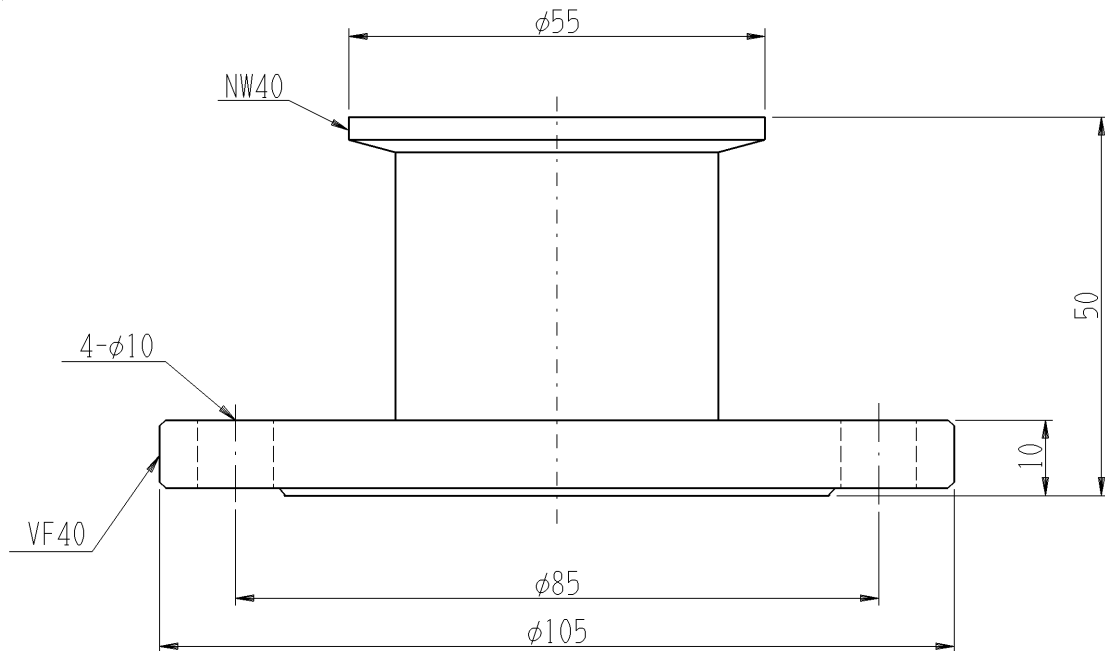
■アクセサリ

●逆止弁



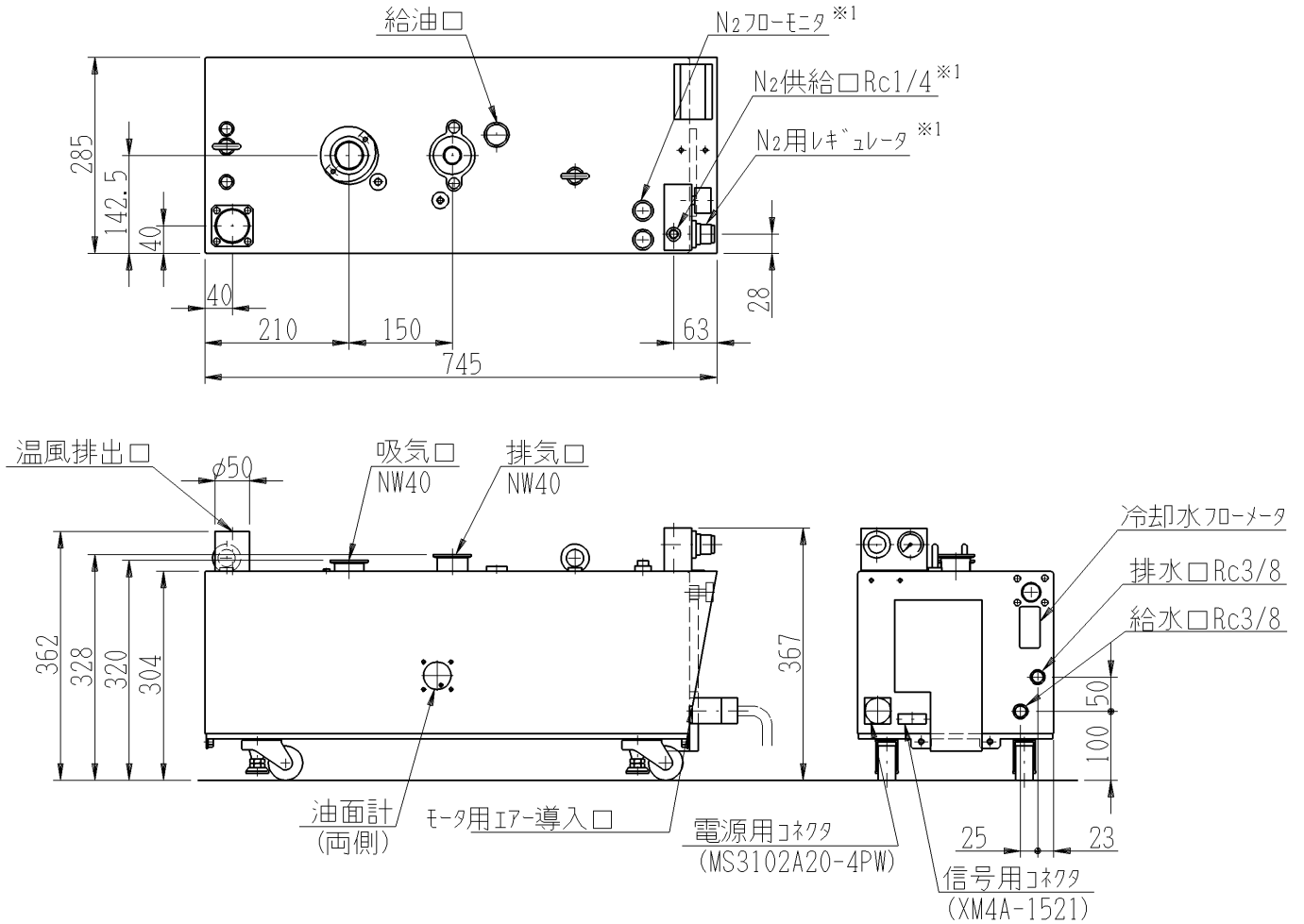
型名	品名	製品コード
956-7660	逆止弁	14800

●吸気口変換ニップル



型名	品名	製品コード
956-7670	VF40/NW40 変換ニップル	14802

■ドライポンプVシリーズ・Hタイプ



注) ※1はBタイプのみにも装備されています。

型名	品名	製品コード
V060HA	ドライポンプ	14614
V060HB		14615

■仕様

ポンプモデル	V060H	備考
最大排気速度 (L/min)	900/1100	50/60Hz 時
到達圧力 (Pa)	≤1 (3/2)	()内はN ₂ パージ実施、50/60Hz
最大吸気口圧力 (Pa)	1×10 ⁵ (大気圧)	
最大排気口圧力 (Pa)	1.05×10 ⁵	
モータ定格	3相, 2.2kw 3.0kVA 200V, 50/60Hz 220V, 60Hz	
冷却方式	水冷 (3~5L/min, 10~25°C, 0.2~0.5MPa)	
所要N ₂ パージ量	≥0~12L/min (0.1~0.7MPa)	Bタイプのみ、圧力はゲージ圧表示
所要オイル量 (L)	0.4	ギアボックス用
フランジサイズ	吸気口	NW40
	排気口	NW40
概略質量 (kg)	77	
使用環境温度 (°C)	5~40	