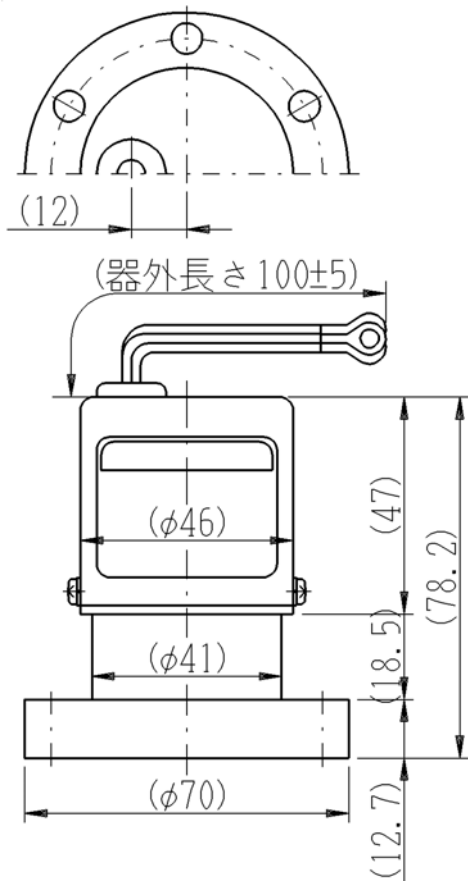
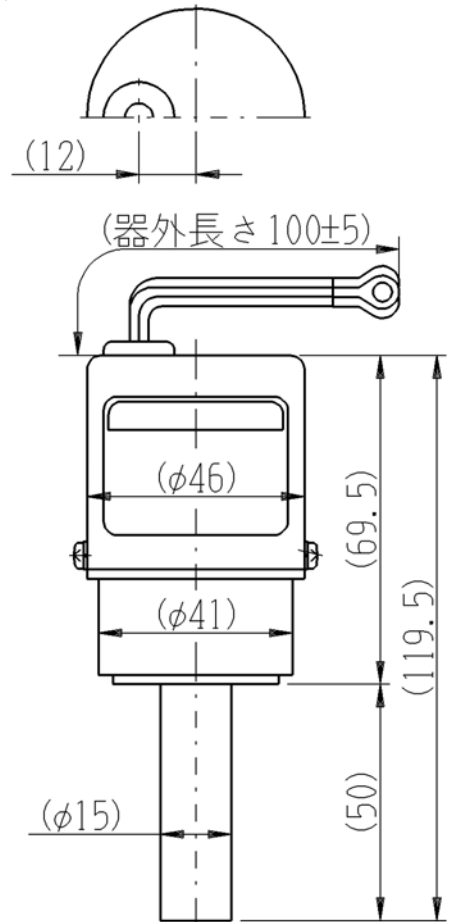


■真空スイッチ

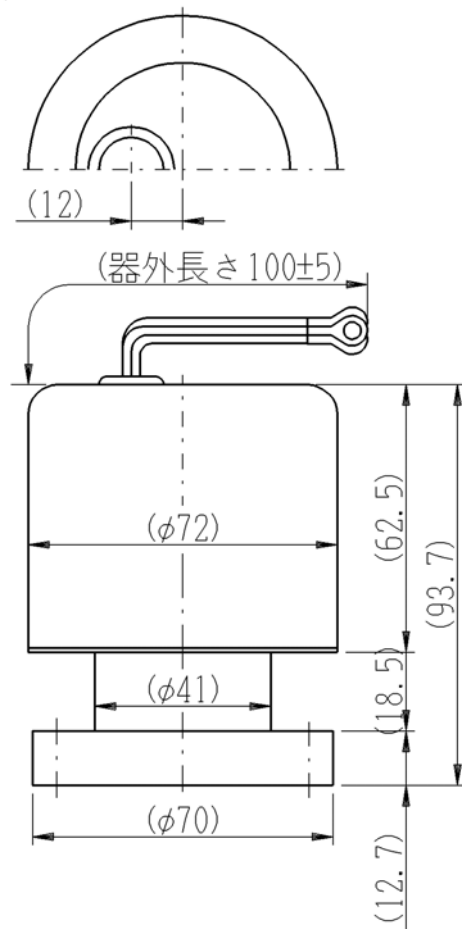
●954-7700



●954-7720



●954-7730



型名	品目番号	製品コード
954-7700	753-0387	29200
954-7720	A23-05138	29201
954-7730	A23-05237	29202

## ■仕様

型名	954-7700	954-7720	954-7730
作動圧力 (黒-黄リード線にて)	OFF: 大気 $(-2.7 \pm 2.7) \times 10^3 \text{Pa}$ ON : 大気 $(-16 \pm 2.7) \times 10^3 \text{Pa}$		OFF: 大気 $(-2.7 \pm 2.7) \times 10^3 \text{Pa}$ ON : 大気 $(-14 \pm 2.7) \times 10^3 \text{Pa}$
使用真空度	$10^{-7} \text{Pa}$ 程度		$10^{-8} \text{Pa}$ 程度
リーク量	$1.3 \times 10^{-11} \text{Pa} \cdot \text{m}^3 / \text{sec}$ 以下		
流体	空気・ガス (SUS-304 を侵す腐食性ガスを除く)		
耐圧力	※0.2MPa		
許容加熱温度	40°C		250°C
使用周囲温度	-10°C ~ +40°C		
寿命	10,000 回以上		
質量	510g	220g	580g

※954-7720 真空スイッチの内部を加圧状態にする際は、 $\phi 15$  ダンプタから飛び抜けめように対策して下さい。

## ●電気定格

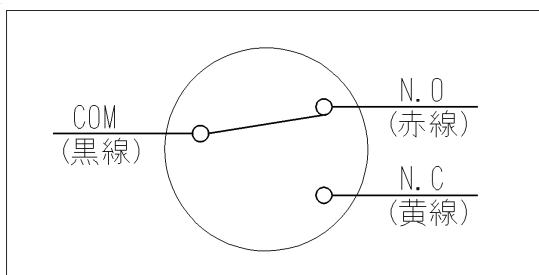
954-7700, 954-7720 真空スイッチ				
定格電圧 (V)	無誘導負荷 (A)		誘導負荷 (A)	
	抵抗負荷	ランプ負荷	誘導負荷	電動機負荷
DC125	0.6	0.1	0.6	0.1
DC250	0.3	0.05	0.3	0.05
AC125	15	3	10	4
AC250	15	2	10	3

954-7730 真空スイッチ				
定格電圧 (V)	無誘導負荷 (A)		誘導負荷 (A)	
	抵抗負荷	ランプ負荷	誘導負荷	電動機負荷
DC125	0.4	0.05	0.4	0.05
AC125	1	0.45	1	0.75
AC250	1	0.3	1	0.3

## ●接点構成

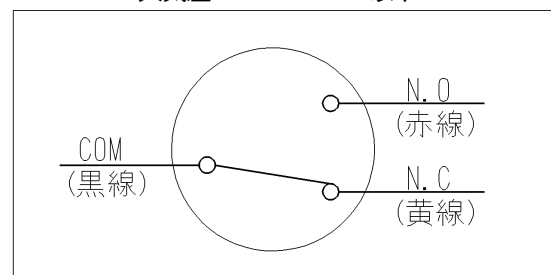
### ・大気圧状態

954-7700, 7720, 7730 : 大気圧  $-5.4 \times 10^3 \text{Pa}$  以上



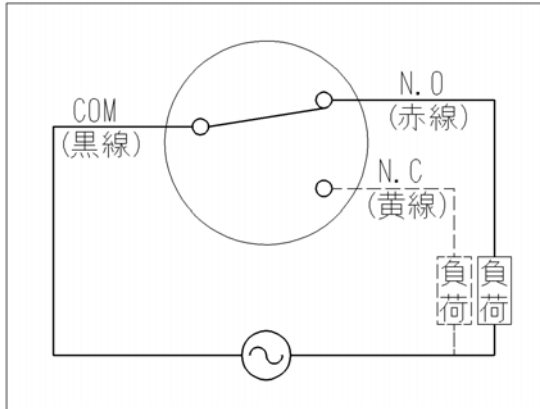
### ・真空状態

954-7700, 7720 : 大気圧  $-13.3 \times 10^3 \text{Pa}$  以下  
954-7730 : 大気圧  $-11.3 \times 10^3 \text{Pa}$  以下



## ●結線方法

交流の場合



直流の場合

