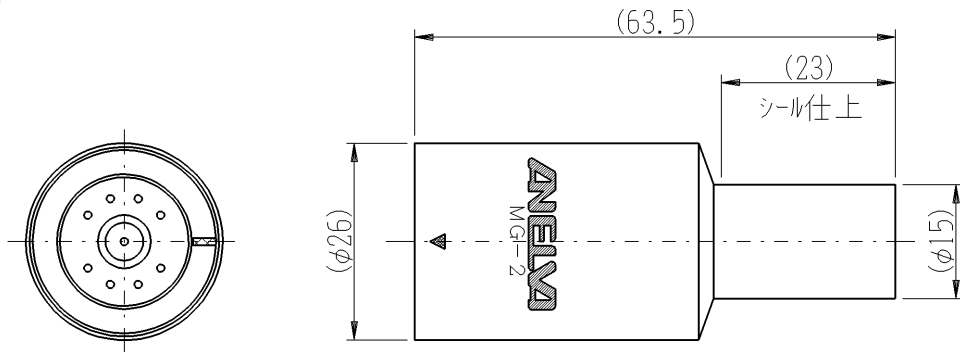
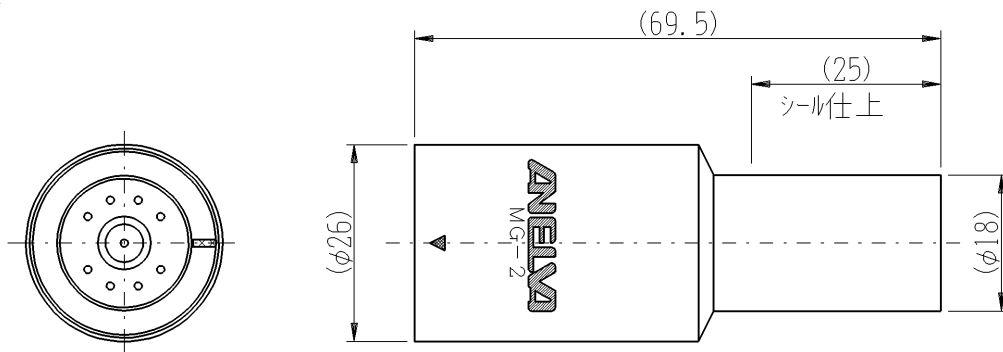


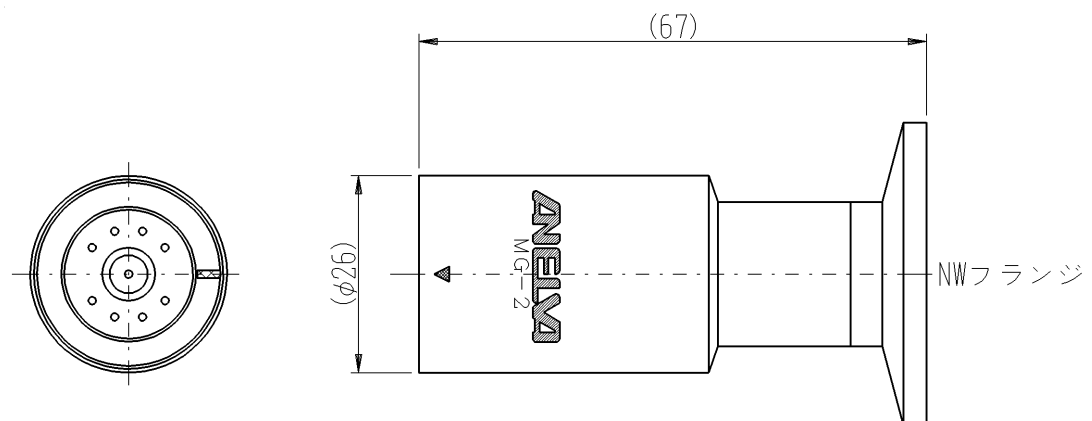
## ■ ミニチュアゲージ



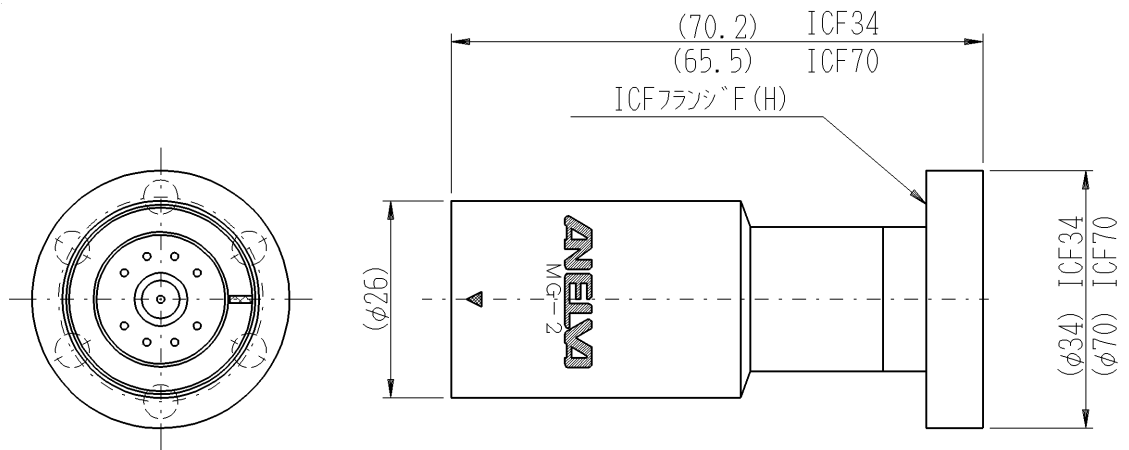
型名	品目番号	製品コード	備考
MG-2	0160-01234A	21160	
MG-2/WF	P25-07599	21170	タングステンフィラメント



型名	品目番号	製品コード
MG-2M	0160-01284A	21162

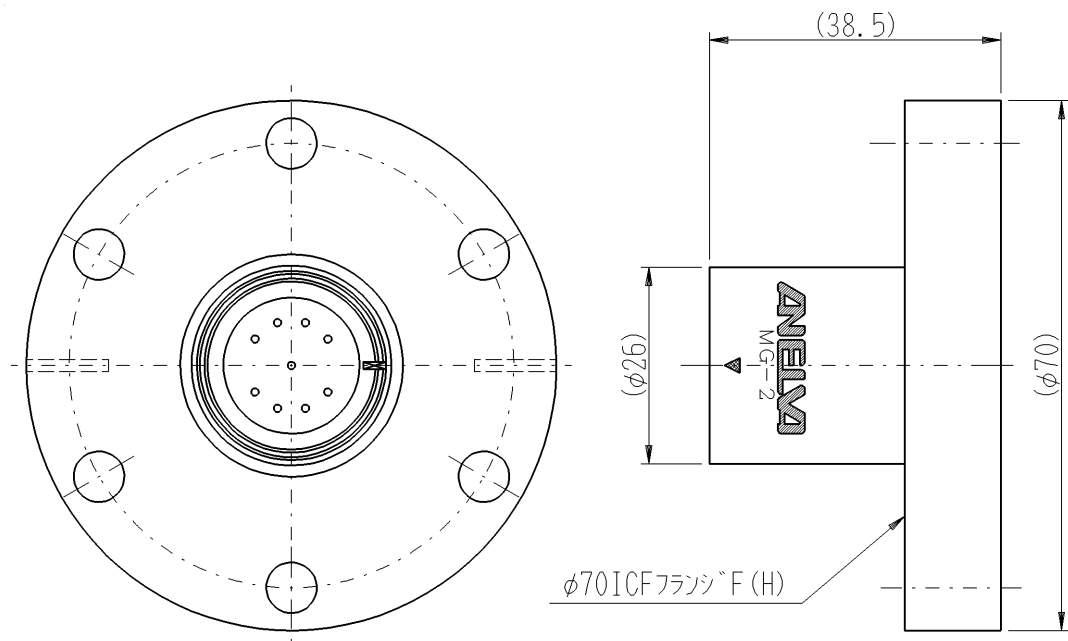


型名	品目番号	製品コード	備考
MG-21/NW16	P25-14719	21163	NW16 フランジ
MG-21/NW25	P25-14720	21164	NW25 フランジ



型名	品目番号	製品コード
MG-21/ $\phi 34$ ICF	P25-14721	21165
MG-21/ $\phi 70$ ICF	P25-15435	21166

注) MG-21/ $\phi 70$ ICF はA-NET イオンゲージに適しています。



型名	品目番号	製品コード	備考
MG-2F	0160-01268A	21161	
MG-2F/WF	0160-02222A	—	タングステンフィラメント

## ■仕様

型名	MG-2	MG-2M	MG-21/NW16, 25	MG-21/φ341CF	MG-2F	MG-2/WF, MG-2F/WF
測定上限圧力 ※1	13Pa					1.3×10 <sup>-1</sup> Pa 台 ※3
測定下限圧力 ※2	10 <sup>-6</sup> Pa 台			10 <sup>-7</sup> Pa 台		1.0×10 <sup>-6</sup> Pa 台 ※4
感度	0.045Pa <sup>-1</sup>					
フィラメント	フィラメント2本内蔵 フィラメント材質：イットリアコートイリジウム線					フィラメント2本内蔵 材質：タングステン
測定球容積	約12cc					
所要電力	フィラメント	2.3W				2.5W
	グリッドデガス	1.0W				
デガス方式	グリッド通電					
適合真空計電源	M-832HG、M-430HG					

※1. リニアリティーの限界。

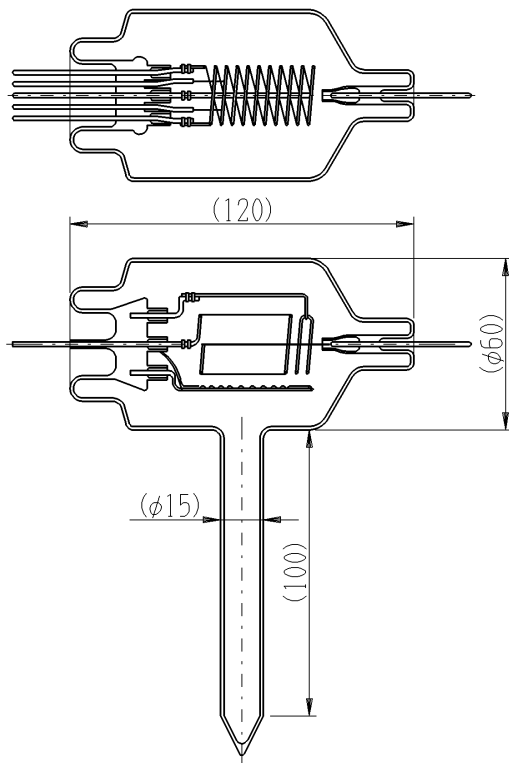
2. 実用的に測定できる圧力の下限です。

3. 但し、窒素やアルゴンガスの様な不活性ガスでは13Paまで測定可能です。

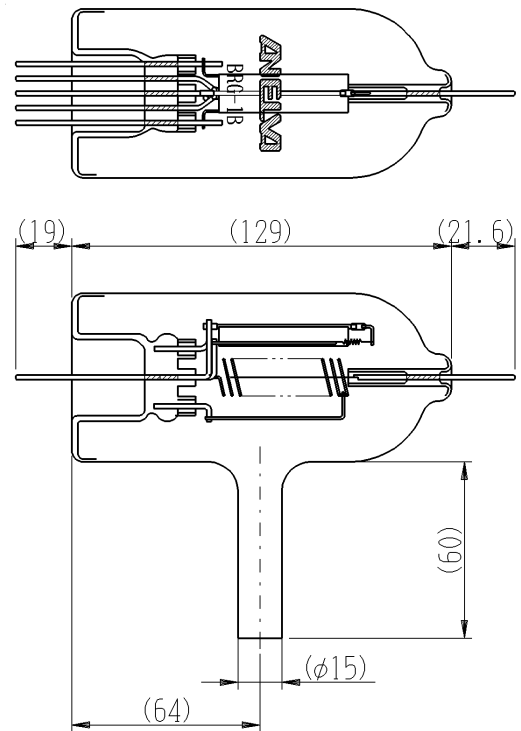
4. MG-2WFは、標準MG-2と比べ測定下限が1桁高い値となります。

## ■B-Aゲージ

### ●B-Aゲージ：UGD-1S



### ●ワイドレンジB-Aゲージ：BRG-1B

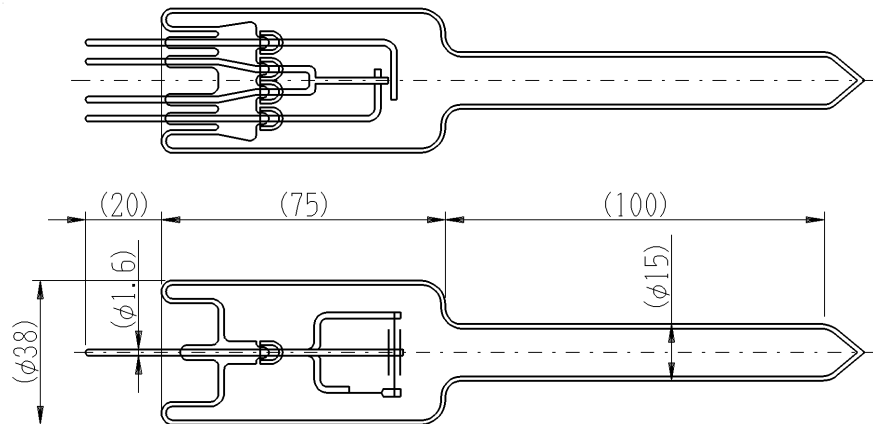


型名	品名	品目番号	製品コード
UGD-1S	B-Aゲージ	783-5285	21121
BRG-1B	ワイドレンジB-Aゲージ	A23-07106	21225

## ■仕様

型名	UGD-1S	BRG-1B
形状	ガラス管状	
被測定真空室との接続	φ15 ゲージポート(“0”リング)	
推奨測定範囲	10 <sup>-2</sup> Pa~10 <sup>-6</sup> Pa	10 <sup>0</sup> Pa~10 <sup>-6</sup> Pa
標準感度	0.075Pa <sup>-1</sup> N <sub>2</sub> に対して	
X線限界	約1.3×10 <sup>-6</sup> Pa	
ベーク可能温度	400°C (但し、0リングシール時150°C以下)	
材質	フィラメント	タングステン(2本)
	容器	コバルガラス(真空封止)
使用可能真空計電源	M-722HG・NI-10D	M-822HG
用途	一般真空用	高圧(10Pa)まで測定可能なB-Aゲージ、スパッタ等

## ■シュルツゲージ LG-11S

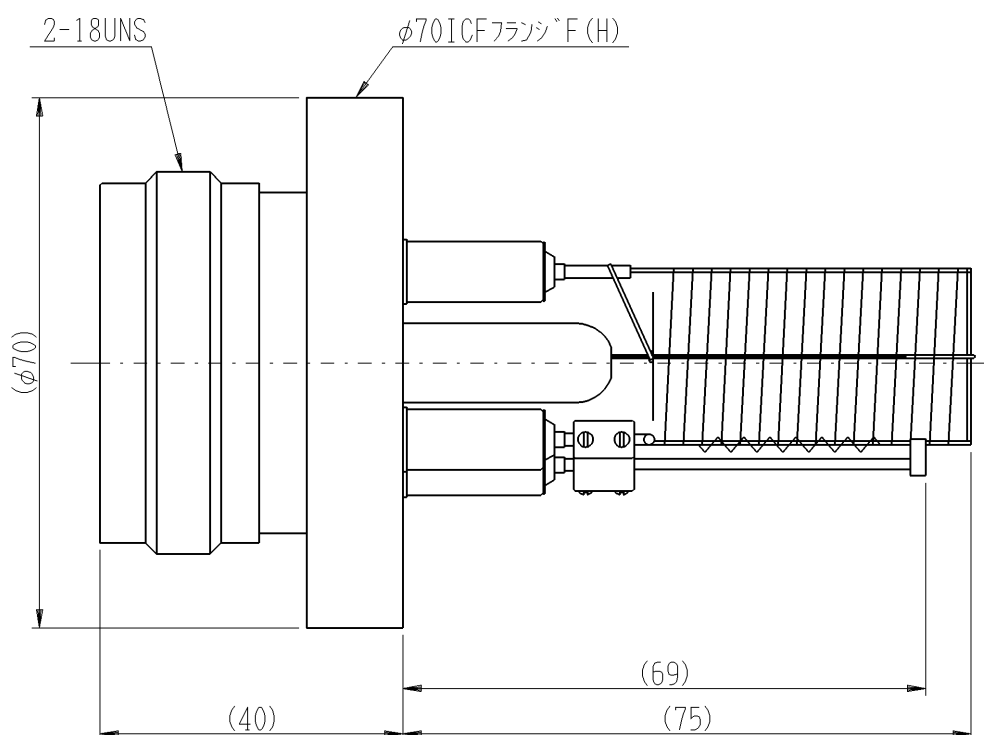


型名	品目番号	製品コード
LG-11S	793-0467	21100

## ■仕様

形状	ガラス管状	
被測定真空室との接続	φ15 ゲージポート(“0”リング)	
推奨測定範囲	10 <sup>1</sup> Pa~10 <sup>-2</sup> Pa	
標準感度	0.0038Pa <sup>-1</sup> 空気に対して	
X線限界	<10 <sup>-4</sup> Pa	
ベーク可能温度	400°C(但し、0リングシール時150°C以下)	
材質	フィラメント	トリアコートイリジウム(1本)
	容器	コバルガラス(真空封止)
使用可能真空計電源	NI-10D	
用途	高圧(10 <sup>1</sup> Pa~10 <sup>2</sup> Pa)測定用ゲージ、スパッタ等	

## ■ヌードイオンゲージ

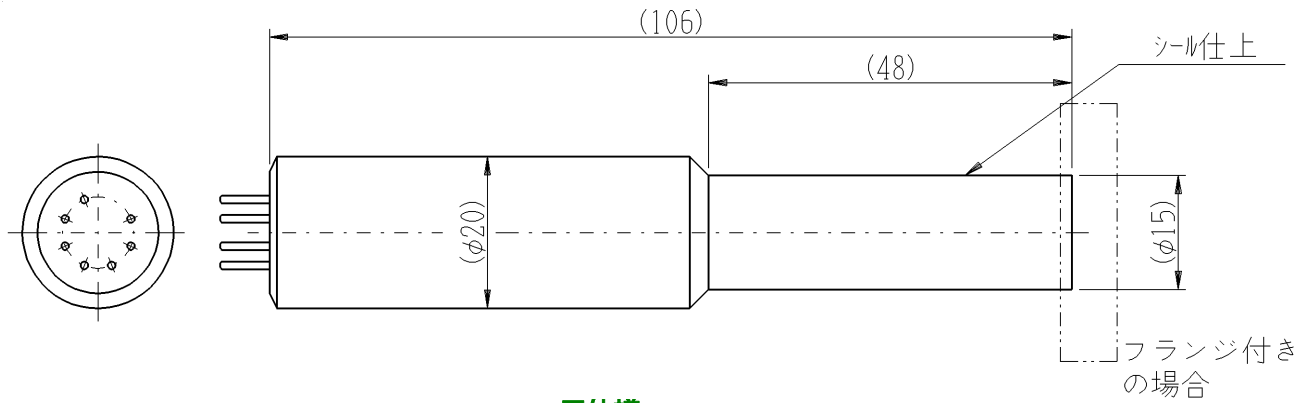


型名	品目番号	製品コード*
NIG-2F/954-7902	783-2411	21120
NIG-2TF/954-7903	A23-04054	21119

## ■仕様

型名	NIG-2F (954-7902)	NIG-2TF (954-7903)
被測定真空室との接続	$\phi 70$ ICF	
推奨測定範囲	$10^{-2}$ Pa $\sim 10^{-9}$ Pa	
標準感度	0.19Pa $^{-1}$ N $_2$ に対して	
X線限界	約 $2.7 \times 10^{-9}$ Pa	
ベーク可能温度	400°C	
フィラメント材	タングステン(2本)	イットリアコートイリジウム(2本)
使用可能真空計電源	M-922HG・NI-10D	
用途	10 $^{-9}$ Pa 台まで超高真空装置(ベークブル装置用)	

## ■ピラニゲージ



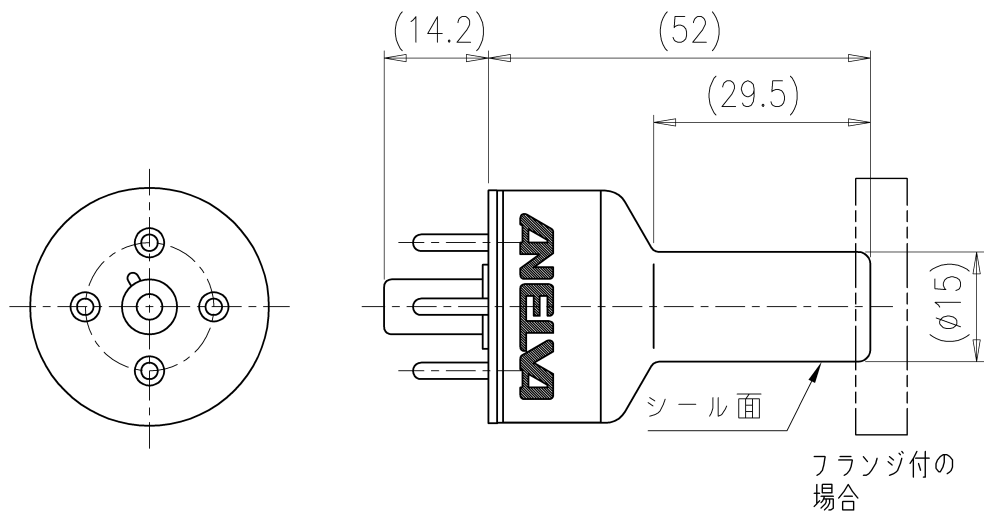
型名	品目番号	製品コード
PG-150	803-0072	21040
PG-150/ICF70	A26-03640	21041
PG-150/ICF34	A26-01544	21042

### ■仕様

形状	メタル管球
測定範囲	133Pa~ $10^{-1}$ Pa
材質: フィラメント容器	ステンレス (SUS304)
使用可能真空計電源	MPG-011/MPG-012
耐熱温度	~80°C (コネクタを外した時) ※
用途	あら引き排気時測定用

※別途ベークブル仕様 (~200°Cコネクタを外した時) もあります。

## ■サーモカップルゲージ

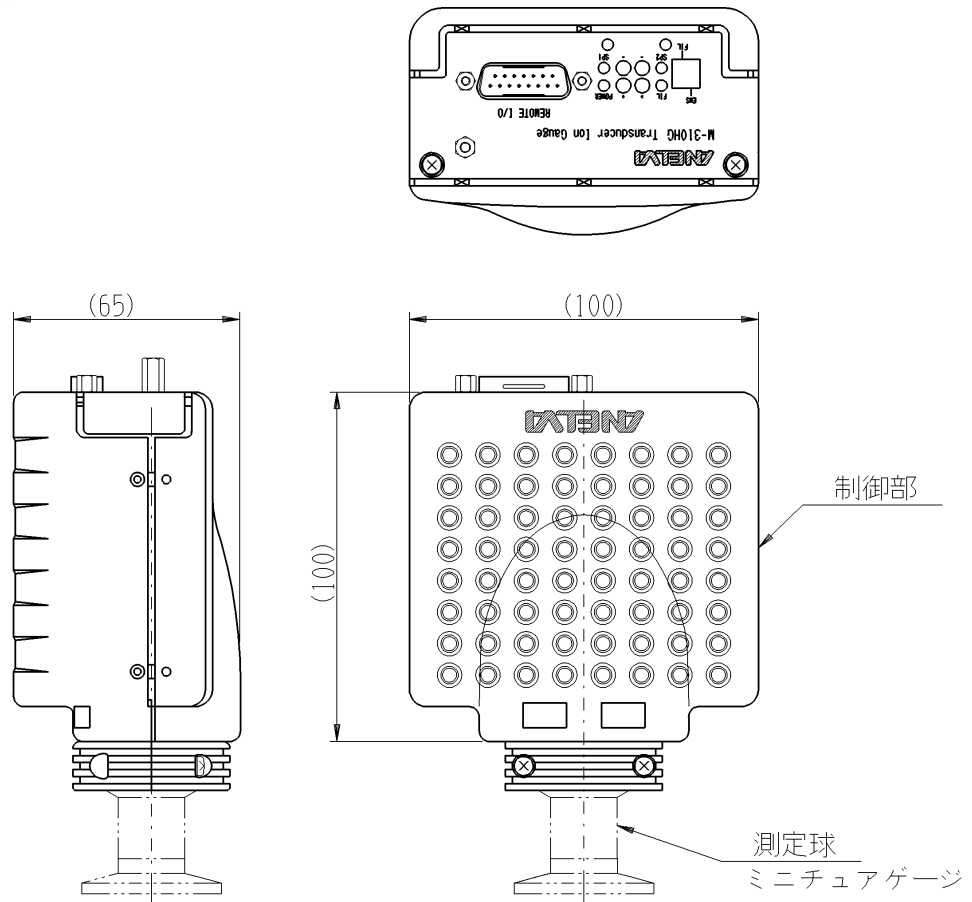


型名	品目番号	製品コード
TG-550C	0161-68109	—
TG-550C/ICF70	0160-08579	—
TG-550C/ICF34	0160-08561	—
TG-550C/NW40	0160-08553	—
TG-550C/NW25	0160-08545	—
TG-550C/NW16	0160-08537	—

### ■仕様

形状	メタル管球
測定範囲	200Pa~ $10^{-1}$ Pa
材質: フィラメント容器	ステンレス (SUS304)
使用可能真空計電源	M-012DM M-722HG/822HG/832HG/922HG
耐熱温度	~150°C (コネクタを外した時)
用途	あら引き排気時測定用

# ■A-NET イオンゲージ M-310H



## ■制御ユニット（コントローラ）仕様

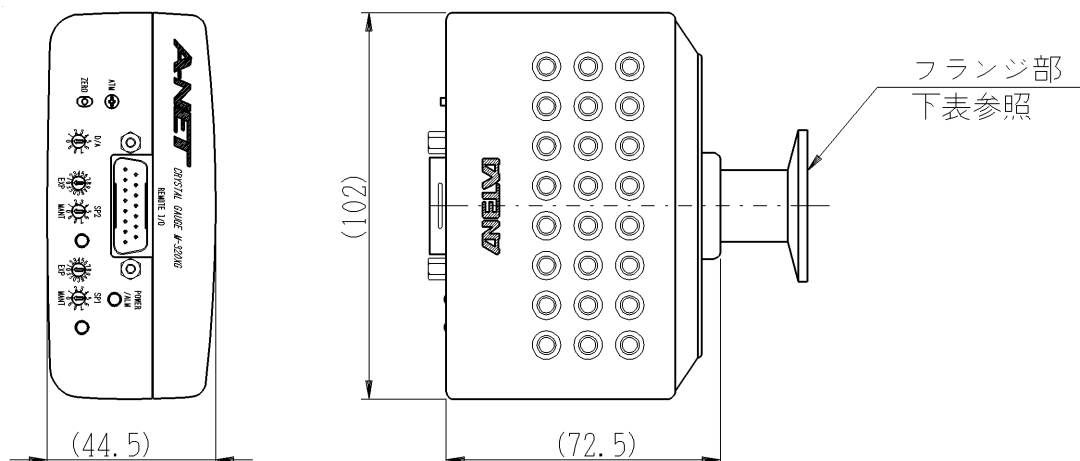
測定圧力範囲	1×10 <sup>-6</sup> Pa~10Pa (エミッション電流 100μA 時) 1×10 <sup>-7</sup> Pa~1Pa (エミッション電流 1mA 時)
エミッション電流	100μA, 1mA ディップスイッチ切替
デガス方式	GRID 通電 (ソフトデガス)
アナログ出力	LOG 出力 (0~10V)
リモート I/O	INPUT : フィラメント ON/OFF (計測 ON/OFF), フィラメント切替 OUTPUT : セットポイント 2 点 (オープンコレクタ出力)
フィラメント保護動作	オーバーレンジ、エミッション異常 (±50%を超えた時)
セットポイント	2 セットポイント標準装備 (ボリウムにて設定)
使用コネクタ (外部)	D-sub 15p (電源、リモート入出力信号)
表示 LED	POWER, FIL, SP1, SP2
動作環境	温度 : 0~40℃、湿度 : 70%以下
所要電力	DC22~33V (最大消費電力 12W)
質量	550g (センサー含まず)
品目番号	0161-26131
製品コード	21550

測定球 (別売) はミニチュアゲージ (MG-2 シリーズ) を使用します。

型名	品目番号	製品コード
MG-21/NW16	P25-14719	21163
MG-21/NW25	P25-14720	21164
MG-21/ICF34	P25-14721	21165
MG-21/ICF70 ※	P25-15435	21166

※ MG-2F は使用できませんので、MG-21/ICF70 を使用して下さい。

## ■A-NET クリスタルゲージ M-320XG



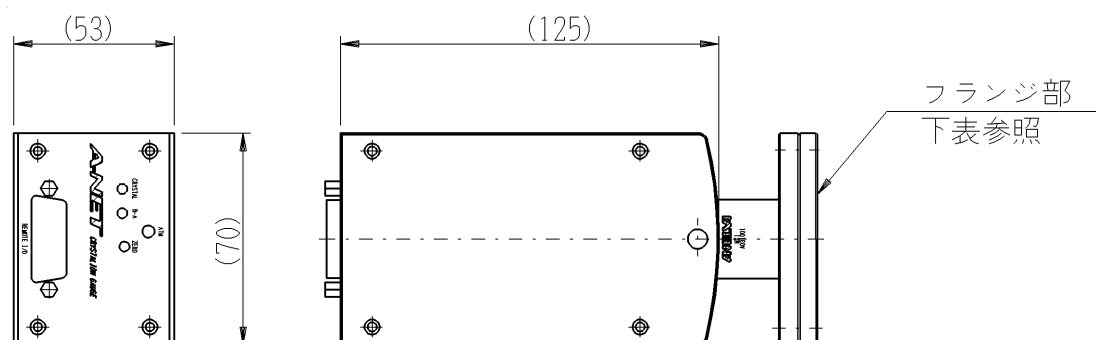
### ■仕様

測定圧力範囲	大気 $\sim 10^{-2}$ Pa
ガス種選択	N <sub>2</sub> , Ar, H <sub>2</sub> , Air
アナログ出力 (圧力信号)	DC 0 $\sim$ 10V : デジットスイッチにより下記項目出力形式設定 (1) LOG出力 (2) 複合出力 (3) リニア出力 フルスケール圧力レンジ選択可能 (1 $\times 10^1$ , 1 $\times 10^2$ , 1 $\times 10^3$ , 1 $\times 10^4$ , 1 $\times 10^5$ Pa)
リモート I/O	INPUT : (1) ガス種設定 2bit 信号で切換 (2) ゼロ調整 OUTPUT : (1) セットポイント (ヒステリシス固定) 出力 2 点 フォトカプラ出力
セットポイント	2 セットポイント標準装備 デジットスイッチにより設定 (SP1, SP2 共仮数部、指数部)
動作環境	温度 : 5 $\sim$ 50 $^{\circ}$ C (エレクトロニクス含む) センサーのみの耐熱温度 150 $^{\circ}$ C MAX
ゼロ調整	PUSH スイッチ又は、リモート I/O 入力によるゼロ調整
大気圧調整	トリマーボリュームによる大気圧調整
入出力コネクタ	Dsub 15p
表示 LED	PWR/ALM (緑/赤の 2 色発光)、SP1-status (緑)、SP2-status (緑)
所要電力	DC22 $\sim$ 33V (最大消費電力 2W)
質量	200g (センサー含まず)

型名	品目番号	製品コード	備考
M-320XG	89-2282	21560	コントローラ単体
M-320XG/N16	0160-01349	21561	コントローラ単体+クリスタルゲージ (NW16)
M-320XG/N25	0160-01331	21562	コントローラ単体+クリスタルゲージ (NW25)
M-320XG/C34	0160-01365	21580	コントローラ単体+クリスタルゲージ (ICF34)
M-320XG/C70	0160-01373	21581	コントローラ単体+クリスタルゲージ (ICF70)
M-320XG/VG70	0160-01357	21582	コントローラ単体+クリスタルゲージ (VG70)
XG-1/NW16	H21-3280	21575	NW16 クリスタルゲージヘッド
XG-1/NW25	H21-3281	21576	NW25 クリスタルゲージヘッド
XG-1/ICF34	H21-3282	21577	$\phi$ 34ICF クリスタルゲージヘッド
XG-1/ICF70	H21-3283	21578	$\phi$ 70ICF クリスタルゲージヘッド
XG-1/VG70	H21-3284	21579	$\phi$ 70VG クリスタルゲージヘッド



## ■ A-NET クリスタルイオンゲージ M-330MX

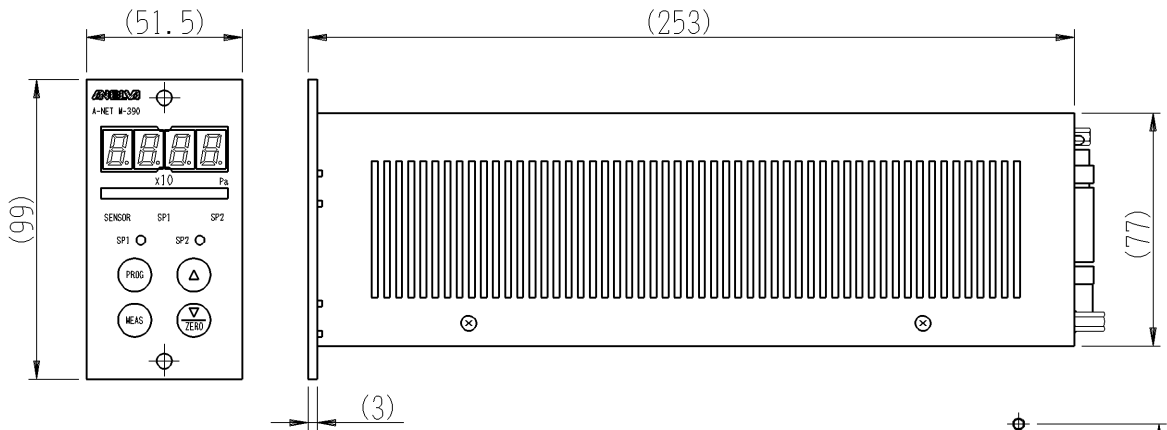


### ■仕様

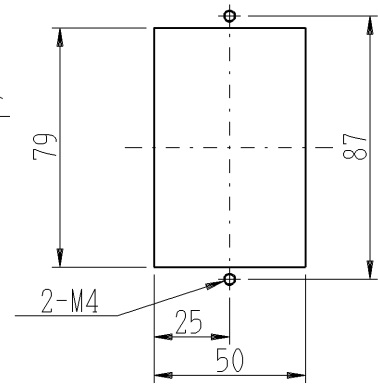
測定圧力範囲	$4 \times 10^{-8} \text{Pa} \sim 1.33 \times 10^5 \text{Pa}$ (クリスタルゲージ: $1 \text{Pa} \sim 1.33 \times 10^5 \text{Pa}$ 、B-A ゲージ: $4 \times 10^{-8} \text{Pa} \sim 13 \text{Pa}$ ) ※B-A ゲージの測定下限圧力は軟×線限界を示します。 実用上の測定下限圧力は測定子接続フランジ、並びに排気系構成、排気系動作条件により変わります。 (NW フランジタイプ: $10^{-6} \text{Pa}$ 台、ICF フランジタイプ: $10^{-7} \text{Pa}$ 台が目安です)
入力電源	DC22~26V (最大消費電力 12W: フィラメント及びデガス ON 時) 注) 電源投入時の突入電流のため、電流容量が 1.6A 以上の DC 電源を御用意下さい。
圧力信号	圧力信号は電圧にて出力されます。(窒素換算) 圧力信号出力電圧: LOG 出力 (0~10V)、出力インピーダンス約 100Ω クリスタルゲージ測定圧力と B-A ゲージ測定圧力が 1 つの圧力信号で出力されます。
コントロール信号	(1) B-A ゲージ フィラメント ON 禁止入力 (2) B-A ゲージ デガス ON 入力 (3) クリスタルゲージ ゼロ点セット入力 (4) クリスタルゲージ 大気圧セット入力
B-A ゲージフィラメント自動 ON/OFF	減圧時: クリスタルゲージの圧力が 4Pa になった時、自動的に B-A ゲージのフィラメントが ON します。 昇圧時: B-A ゲージの圧力が 8Pa になった時、自動的に B-A ゲージのフィラメントが OFF します。
クリスタルゲージゼロ点セット	自動または手動 (本体背面スイッチまたはコントロール信号)
クリスタルゲージ大気圧点セット	・ 本体背面のボリュームにより調整 ・ コントロール信号にて本体背面ボリュームにより調整した大気圧にセット
デガス方式	グリット通電
B-A ゲージ フィラメント保護	圧力下限 13Pa を超えた時及び、エミッション異常 (±50%を超えた時)
測定子フィラメント	イットリアコートイリジウムフィラメント 1本
表示 LED	クリスタルゲージ動作、B-A ゲージ動作
入出力コネクタ	Dsub 15p
質量	480g (センサーNW16 の場合)
動作環境	温度: 5~40°C (エレクトロニクス含む) センサーのみの耐熱温度 150°C MAX (コントローラ部を外した状態)

# ■A-NET 表示器 M-390・M-391

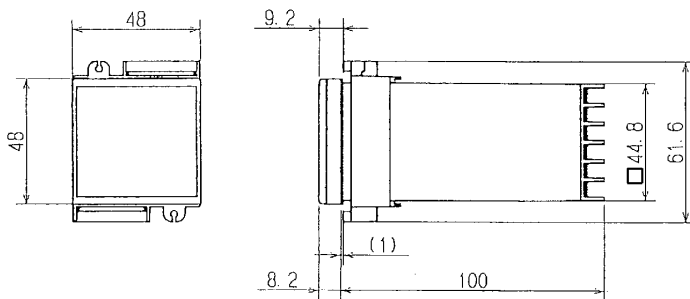
## ●M-390 外観図



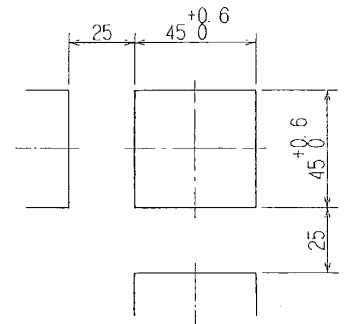
パネルカット  
(単体)



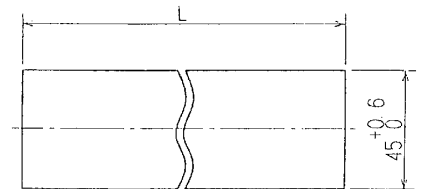
## ●M-391 外観図



パネルカット



※当計器は板厚1~10mmまでのパネル厚に対応しています。



$$L = 48 \times n - 30$$

n : 取付台数 (2 ≤ n ≤ 6)

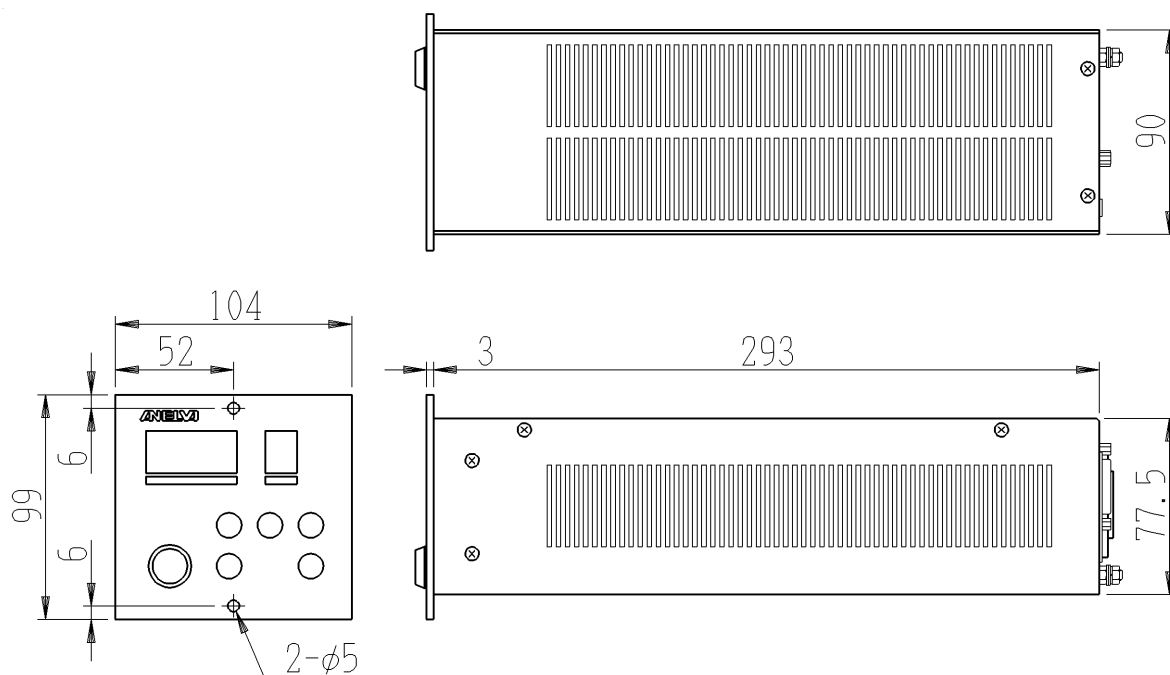
■仕様

型名	M-390	M-391
対応ゲージ	M-330MX (クリスタルイオンゲージ) M-310HG (イオンゲージ) M-320XG (クリスタルゲージ) IKR-251, 261 (コールドカソードゲージ) PKR-251, 261 (フルレンジゲージ)	
フロントパネルサイズ	1/8JISラックサイズ	DINサイズ
セットポイント	2点 接点容量 DC24V 0.5A	4点 接点容量 AC250V 1A
外部出力	アナログ出力 (スルーOUT) ステータス出力	無し
外部入力	4点 (使用するゲージにより異なります)	無し
A-NET ゲージ用供給電力	DC24V	無し
所要電力	AC85~132V	DC21.6~26.4V
質量	1300g	340g
通信機能	無し	
AC入力ケーブル	2m (付属品)	無し

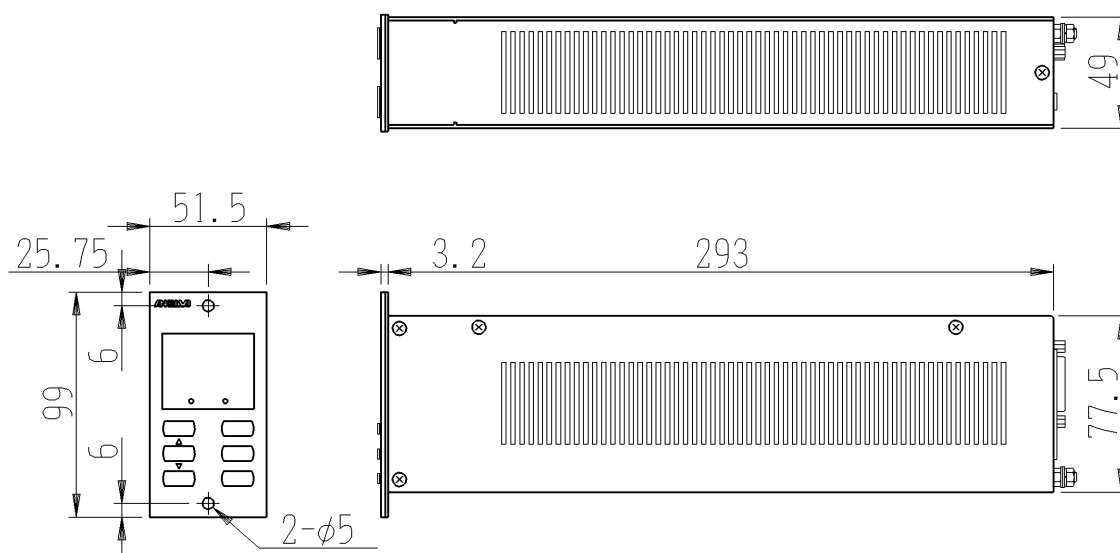
型名	製品コード	備考	
M-390	21563	表示器	
M-391	21583	ゲージケーブル別売	
390-03BA	21567	イオンゲージ (M-310HG) 用ケーブル	3m
390-05BA	21564		5m 標準
390-10BA	21568		10m
390-15BA	21569		15m
390-20BA	21570		20m
390-03CR	21571		クリスタルイオンゲージ (M-330MX) 用、 クリスタルゲージ (M-320XG) 用ケーブル
390-05CR	21575	5m 標準	
390-10CR	21572	10m	
390-15CR	21573	15m	
390-20CR	21574	20m	
390-05CC	21566	コールドカソード (IKR) フルレンジゲージ (PKR) 用ケーブル	
390-10CC	21587		10m
390-15CC	21588		15m
390-20CC	21589		20m

## ■ワイドレンジ電離真空計（ミニ7ゲージ用電源）

### ●M-431HG



### ●M-420HG



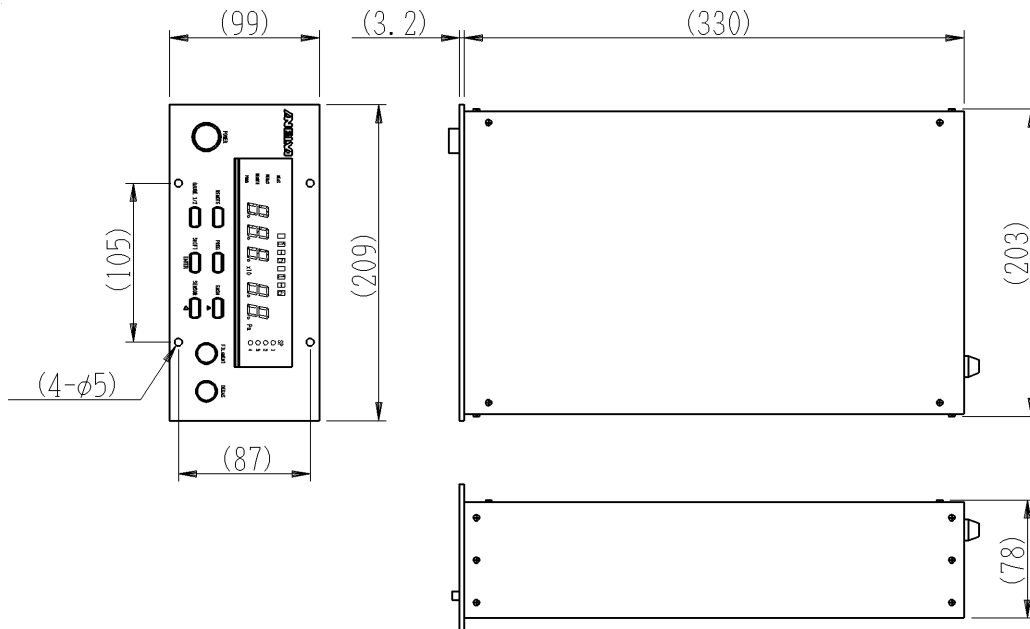
■仕様

型名	M-431HG	M-420HG
圧力表示範囲	$13.2 \times 10^0 \text{ Pa} \sim 0.01 \times 10^{-7} \text{ Pa}$	$1.3 \times 10^{+1} \text{ Pa} \sim 0.1 \times 10^{-7} \text{ Pa}$
圧力表示	デジタル、測定レンジ自動切換え	
セットポイント	2点標準装備（ヒステリシス付）	
D/A出力	LOGまたは複合出力切換（0~10V）	
アナログ出力	0~10V（APC対応出力）	
外部制御機能 （リモート操作）	INPUT：フィラメントON/OFF、パラメータLOCK、 フィラメント切換、デガスON/OFF、レンジホールド OUTPUT：セットポイント1、2、フィラメントON/OFFステータス デガスステータス、フィラメント1/2ステータス	
通信機能	RS232C標準搭載（9600、4800、2400、1200bps）	
質量	1.2Kg	700g
消費電力	50VA AC90~240V 50/60Hz	30VA DC+23~25V
エミッション電流	10 $\mu$ A、100 $\mu$ A、1mA（自動切換えまたは固定）	
ガス出し	グリッド通電加熱方式、通電タイマー3分	
フィラメント切替	キー及びリモートI/O操作	
フィラメント保護	$13.3 \times 10^0 \text{ Pa}$ にてフィラメントOFF	$1.3 \times 10^{+1} \text{ Pa}$ にてフィラメントOFF
標準構成	真空計本体（測定球及び、ケーブルは構成品に含まれません）	

型名	品名	製品コード	備考
M-431HG	ワイドレンジ電離真空計	21685	MG-2用
M-420HG	ワイドレンジ電離真空計	21687	
430-901	ミニチュアゲージ B-Aゲージ用ケーブル(5M)	21672	MG-2/2F用
430-902	ミニチュアゲージ B-Aゲージ用ケーブル(10M)	21673	
430-903	ミニチュアゲージ B-Aゲージ用ケーブル(15M)	21674	
430-904	ミニチュアゲージ B-Aゲージ用ケーブル(20M)	21675	
430-911	MG-2用ベークケーブル(5M)	21676	最高使用温度範囲 250°C
430-912	MG-2用ベークケーブル(10M)	21677	
430-913	MG-2用ベークケーブル(15M)	21678	
430-914	MG-2用ベークケーブル(20M)	21679	

## ■ワイドレンジ電離真空計 (ミニチュアB-Aゲージ用電源)

### ●M-833HG



### ■仕様

圧力表示範囲	1.32 × 10 <sup>3</sup> Pa ~ 0.01 × 10 <sup>-7</sup> Pa
圧力表示	測定レンジ自動切換 (8レンジ)
セットポイント	2点標準装備 (オープンコレクタ)
D/A出力	0~10V : 仮数部出力、指数部出力 0~11V : 複合出力またはLOG出力
アナログ出力 (エレクトロメータ出力)	APCモード設定時 (0~2.5V) ノーマルモード設定時 (0~1.6V)
外部制御機能 (リモート操作)	INPUT : フィラメント ON/OFF デガス ON/OFF 等 6種類の外部制御機能 OUTPUT : 6種類のステータス信号出力
特殊機能	APC対応 : レンジホールド機能 エレクトロメータ出力機能
質量	1.9kg (オプションボード未実装時)
所要電力	AC±10%, 50/60Hz (AC115/200/230V対応可能)
エミッション電流	10μA, 100μA, 1mA (自動切換えまたは固定)
ガス出し	グリット通電加熱方式
フィラメント切換	キー及びリモート I/O 操作
フィラメント保護	オーバーレンジ設定値又はエミッション電流±50%の変動
標準構成	真空計電源本体 (ミニチュアゲージ測定球及び、ゲージケーブルは構成品には含まれません)

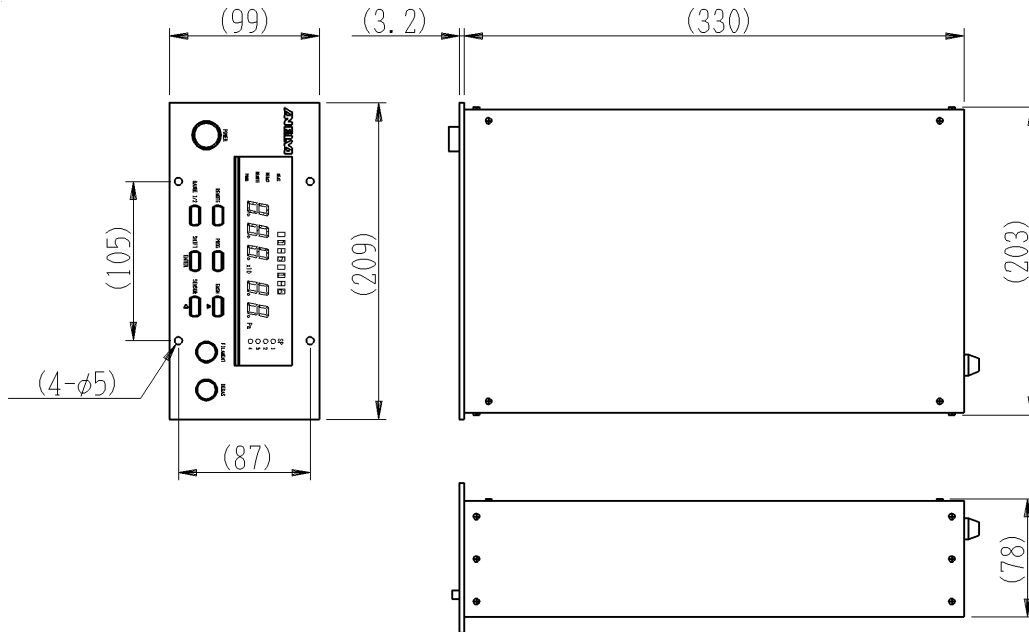
型名	製品コード	備考
M-833HG	21734	ワイドレンジ電離真空計 電源
722-TC	21487	TC ゲージオプションボード
722-CM	21481	CM ゲージオプションボード
722-BDC	21483	BCD アウトゲージオプションボード
722-SPB	21480	セットポイントオプションボード
722-232C	21485	232C オプションボード
831-323	21775	ゲージセレクタ BOX ケーブル含む (本体間 5m, ゲージ間 2m)
831-331	21776	ゲージセレクタ BOX ケーブル無し

※オプションボードについては、別項参照願います。(M-723, 823, 923 共通)

型名	製品コード	備考
430-901	21672	ミニチュア B-A ゲージ 5m 標準
430-902	21673	用ケーブル (MG-2) 10m
430-903	21674	15m
430-904	21675	20m
430-900	21785	2m
430-911	21676	同上用 5m
430-912	21677	ベークアブルケーブル 10m
430-913	21678	(MAX250°C) 15m
430-914	21679	20m
831-931	21786	MG-2<->ゲージ 5m
831-932	21787	セレクタ BOX ケーブル 10m

## ■電離真空計

### ●M-723HG, M-823HG, M-923HG



### ■仕様

型名	M-723HG	M-823HG	M-923HG
圧力測定レンジ	5レンジ自動切換 10 <sup>-2</sup> , 10 <sup>-3</sup> , 10 <sup>-4</sup> , 10 <sup>-5</sup> , 10 <sup>-6</sup> Pa	7レンジ自動切換 10 <sup>0</sup> , 10 <sup>-1</sup> , 10 <sup>-2</sup> , 10 <sup>-3</sup> , 10 <sup>-4</sup> , 10 <sup>-5</sup> , 10 <sup>-6</sup> Pa	8レンジ自動切換 10 <sup>-2</sup> , 10 <sup>-3</sup> , 10 <sup>-4</sup> , 10 <sup>-5</sup> , 10 <sup>-6</sup> , 10 <sup>-7</sup> , 10 <sup>-8</sup> , 10 <sup>-9</sup> Pa
測定球	UGD-1S	BRG-1B	NIG-2F, NIG-2TF
測定レンジ切換	自動切換（レンジホールド可）		
ガス出し	グリット通電加熱方式		電子衝撃方式
フィラメント切換	全面パネルと外部制御入力により切換可（M-823HGを除く）		
フィラメント保護	圧力、イオン電流、エミッション電流の変動幅のいずれかに問題があると自動的にOFF		
アナログ出力	D/A出力（仮数部D/A出力、指数部D/A出力、複合D/A出力） アナログ生出力（エレクトロメータ出力）		
I/Oリモート	INPUT：フィラメントON/OFF、デガスON/OFF、フィラメントインヒビット入力、レンジホールド1入力、レンジホールド2入力、フィラメント切換入力、ゲージ1/2切換入力（ゲージセクタオプション使用時） OUTPUT：フィラメントON/OFF出力、デガスON/OFF出力、リモート/ローカル出力、セットポイント出力（2点）、ゲージ1/2セレクト出力（ゲージセクタオプション使用時）、パワーON/OFF出力、フィラメント1/2出力、アラーム出力		
セットポイント	2点標準装備（オープンコレクタ）		
質量	5.4kg（オプションボード未実装時）		
所要電力	AC100±10%, 50/60Hz（AC115/200/230V対応可能）		
エミッション電流	400μA, 4mA（自動切換または固定）（M-823HGのみ40μA, 400μA, 4mA）		
標準構成	真空計電源本体 （ミニチュアゲージ測定球及びゲージケーブルは構成品に含まれません）		



型名	製品コード	備考
M-723HG	21704	電離真空計 電源
M-823HG	21728	ワイドレンジ電離真空計 電源
M-923HG	21747	超高真空計 電源
722-TC	21487	TC ゲージオプションボード
722-CM	21481	CM ゲージオプションボード
722-BDC	21483	BCD アウトゲージオプションボード
722-SPB	21480	セットポイントオプションボード
722-232C	21485	232C オプションボード
921-303	21745	923 用ゲージセレクタ BOX ケーブル本体間 5m、ゲージ間 2m
721-303	21764	723, 823 用ゲージセレクタ BOX ケーブル本体間 5m、ゲージ間 2m

型名	製品コード	備考	
820-901	21645	B-A ゲージ用ケーブル (723, 823 用)	5m 標準
820-902	21646		10m 標準
820-903	21647		15m 標準
820-904	21648		20m 標準
921-911	21650	ヌードイオンゲージ用 ケーブル(923 用)	5m
921-912	21651		10m
921-913	21652		15m
921-914	21653		20m
921-911	21754	同上ベークケーブル	5m
921-912	21755	ベークケーブル延長ケーブル	5m
921-913	21756		10m
921-914	21757		15m
921-301	21760	BOB 組立 コネクタ付	722, 822,
921-801	21765	ラックマウントパネル	922 用

### オプションボードの組み合わせ (M-833, 723, 823, 923HG)

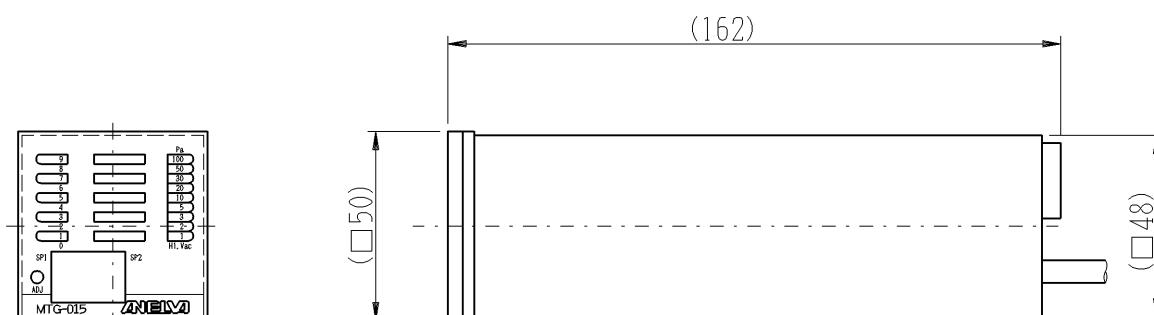
○は組み合わせ可能、×は不可

	セットポイント ボード	CMゲージ ボード	TCゲージ ボード	BCDアウト プリントボード	RS-232C ボード	ゲージセレクタ ボックス
セットポイント ボード		○	○	○	○	○
CMゲージ ボード	○		○	○	○	○
TCゲージ ボード	○	○		○	○	○
BCDアウト プリントボード	○	○	○		○	○
RS-232C ボード	○	○	○	○		○
ゲージセレクタ ボックス	○	○	○	○	○	
備考	圧力セットポイントの増設と リレが可能 です。	キャパシタンスメ ータとのコンビ ネーションに より大気圧 から超高真 空までの測 定が可能に なります。	サーモカップル ゲージとB-A ゲージを組 み合わせる ことで、あ ら引き圧力 から超高真 空までの測 定が可能に なります。	圧力値の BCD 出力が 可能です。	外部 制御用	2つのミニチュ アB-Aゲージ球 を接続、切り 替えが可能 です。

■簡易型サーモカップル真空計

販売終了

●MTG-015



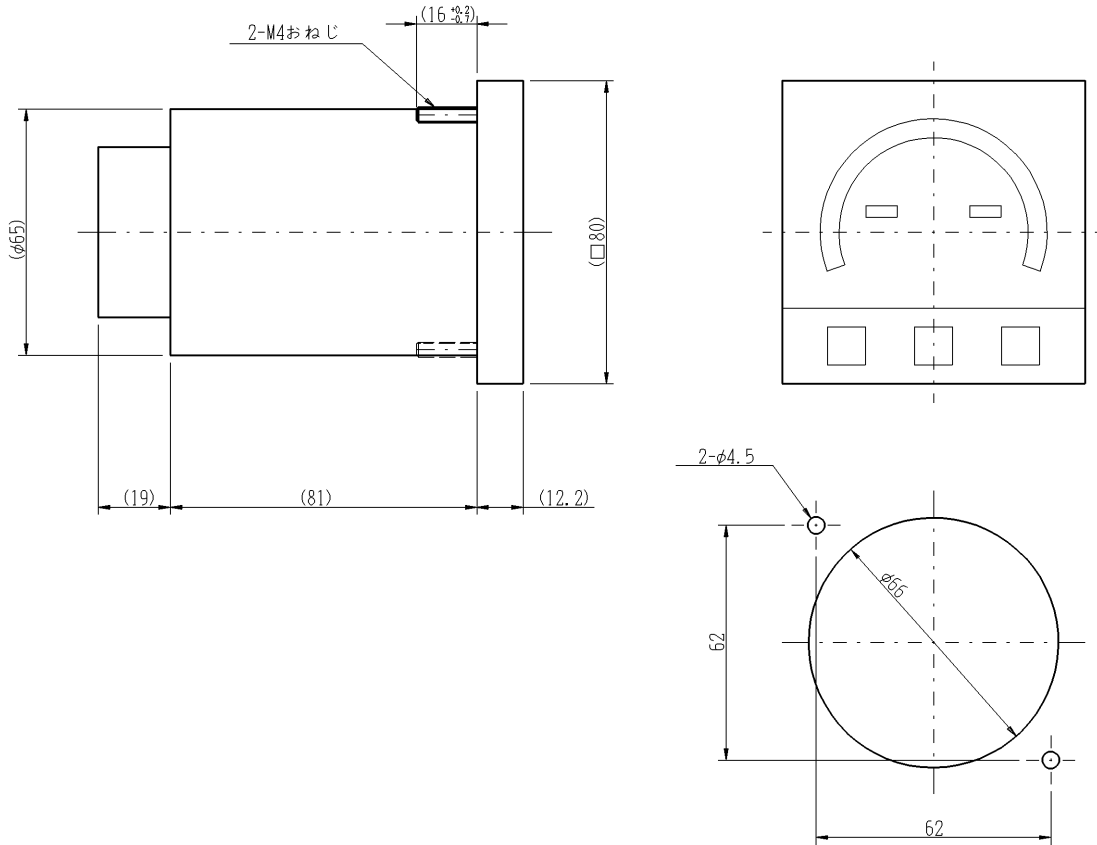
■仕様

圧力表示範囲	100Pa~1 Pa
セットポイント	2点設定可能：1, 2, 3, 5, 10, 20, 30, 50, 100Paのうちの任意の2点でそれぞれ設定可能 リレー接点容量：1A30VDC, 0.5A, 125VAC (NO, NC)
圧力表示	LEDによるバーグラフ表示 (10ポイント)
動作可能圧力	大気からの点火可能
ケーブル長 (標準)	入力ケーブル：2m ゲージケーブル：5m(ケーブル接続はコネクタ方式)
所要電力	AC100V 50/60Hz 3W
使用測定球	TG-550B サーモカップルゲージ球
標準構成	MTG-015 本体 TG-550B 測定球 ゲージケーブル5m, パネル取付金具 (ネジ付) 外部出力コネクタ
記録計出力	0.1V~1.23V (圧力に対し、ノンリニア出力)
質量	450g

型名	製品コード	備考
MTG-015	21532	TG-550B, ケーブル5m含む
922-7395	21525	ゲージ用ケーブル, 5m標準

## ■サーモカップル真空計

### ●M-012DM



パネルカット例(前面から見る)

### ■仕様

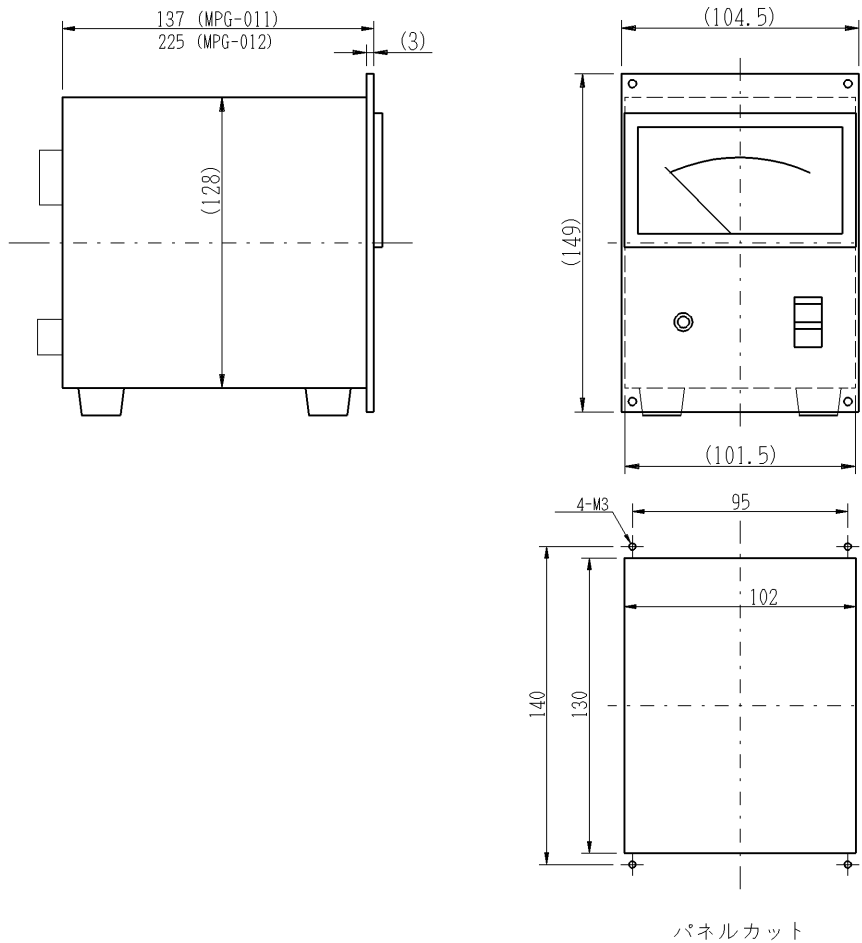
圧力表示範囲	200 Pa~ $5 \times 10^{-1}$ Pa
圧力表示	バーグラフ表示 (LED 発光、擬似アナログ表示形式)
フィラメント	大気から通電可能
アナログ出力	DC 0~10mV (圧力に対しノンリニア)
セットポイント	2点 プログラムセット
ケーブル長(標準)	入力ケーブル: 1.8m, ゲージケーブル: 5m
所要電力	AC90~264V 50/60Hz 5W ユニバーサル電源
質量	250g
使用測定球	TG-550B サーモカップルゲージ球
標準構成	MTG-015 本体, 入力ケーブル, TG-550B 測定球, ゲージケーブル

型名	製品コード	備考
M-012DM	21538	TG-550B, ケーブル5m付
	21537	TG-550B, ケーブル無し
012DM-05	21526	ゲージ用ケーブル 5m 標準
012DM-10	21527	ゲージ用ケーブル 10m
012DM-15	21528	ゲージ用ケーブル 15m

■ピラニ真空計

販売終了

●MPG-011/012



■仕様

型名	MPG-011	MPG-012
圧力表示範囲	133Pa~1.33×10 <sup>-1</sup> Pa	
圧力表示	アナログ表示	
フィラメント	大気から通電可能	
記録計出力	DC 0~10 mV (圧力に対してノンリニア)	
セットポイント		2点任意圧力 接点数各1点 (NO, NC) 接点容量 AC100V 1A または DC24V 2A
ケーブル長(標準)	入力ケーブル: 2m, ゲージケーブル: 2m	
所要電力	AC100V 50/60Hz 4W	
使用測定球	PG-150 ピラニゲージ球	
質量	1.2kg	2.1kg
標準構成	MPG-011 本体, 入力ケーブル, PG-150 測定球, ゲージケーブル	MPG-012 本体, 入力ケーブル, PG-150 測定球, ゲージケーブル

型名	製品コード	備考
MPG-011	21540	PG-150 1個付
MPG-012	21545	PG-150 1個、メーターリレー付