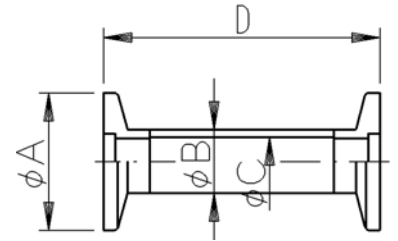


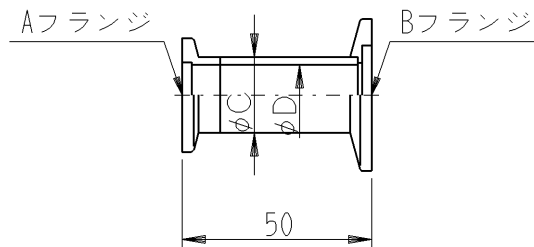
■NW 配管接続部

●ニップル

	型名	寸法				品目番号	製品コード
		ϕA	ϕB	ϕC	D		
NW10	954-7781	30	13.8	10.5	60	B26-00820	32500
NW16	954-7782		20	16	80	B26-00822	32501
NW25	954-7783	40	27.2	23	100	B26-00823	32502
NW40	954-7784	55	42.7	37.1	130	B26-00824	32503



●変換ニップル

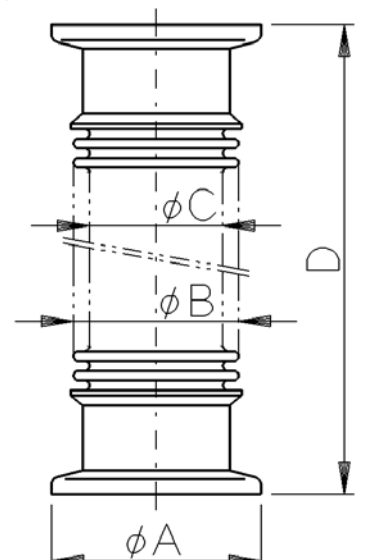


	型名	寸法				品目番号	製品コード
		Aフランジ	Bフランジ	ϕC	ϕD		
NW10-16	954-7451	NW10	NW16	13.8	10.5	B26-00835	32483
NW10-25	954-7452		NW25			B26-00836	32484
NW10-40	954-7453		NW40			B26-00837	32485
NW10-50	954-7454		NW50			B26-00838	32486
NW16-25	954-7455	NW16	NW25	20	16	B26-00839	32487
NW16-40	954-7456		NW40			B26-00840	32488
NW16-50	954-7457		NW50			B26-00841	32489
NW25-40	954-7458	NW25	NW40	27.2	23	B26-00842	32490
NW25-50	954-7459		NW50			B26-00843	32491
NW40-50	954-7460	NW40	NW50	42.7	37.1	B26-00844	32492

●フレキシブルチューブ

	寸法				
	ϕA	$\phi B \pm 2$	$\phi C \pm 2$	最小曲げ半径	繰返し曲げ半径
NW10	30	19.4	15	30	80
NW16		24.8	20	35	115
NW25	40	31.5	25.4	60	125
NW40	55	48.2	40	90	150

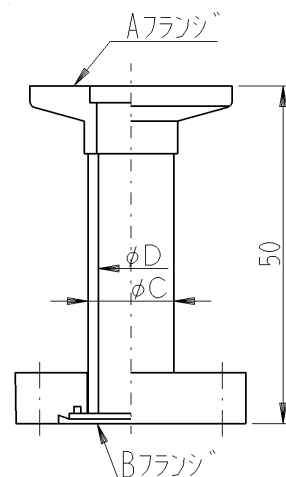
	D=500			D=1000		
	型名	品目番号	製品コード	型名	品目番号	製品コード
NW10	954-7475	594-3457	32660	954-7476	594-3458	32661
NW16	954-7480	594-3461	32664	954-7481	594-3462	32665
NW25	954-7485	594-3465	32668	954-7486	594-3466	32669
NW40	954-7490	594-3469	32672	954-7491	594-3470	32673



	D=1500			D=2000		
	型名	品目番号	製品コード	型名	品目番号	製品コード
NW10	954-7477	594-3459	32662	954-7478	594-3460	32663
NW16	954-7482	594-3463	32666	954-7483	594-3464	32667
NW25	954-7487	594-3467	32670	954-7488	594-3468	32671
NW40	954-7492	594-3471	32674	954-7493	594-3472	32675

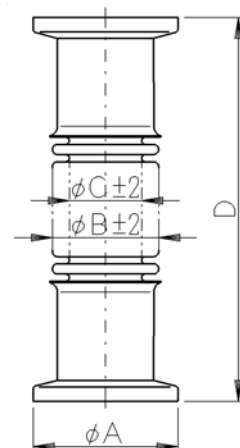
●NW-ICF 変換ニップル

	型名	寸法				品目番号	製品コード
		Aフランジ	Bフランジ	φC	φD		
NW10-φ34ICF	954-7641	NW10	φ34ICF	12.7	9.7	B26-00850	32470
NW10-φ70ICF	954-7462	NW10	φ70ICF	13.8	10.5	B26-00851	32471
NW16-φ34ICF	954-7463	NW16	φ34ICF	19	16	B26-00852	32472
NW16-φ70ICF	954-7464	NW16	φ70ICF			B26-00853	32473
NW25-φ70ICF	954-7465	NW25	φ70ICF	27.2	24	B26-00854	32474
NW40-φ70ICF	954-7466	NW40	φ70ICF	38	35	B26-00855	32475



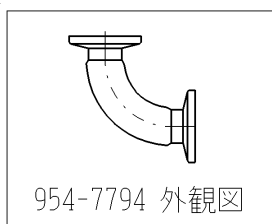
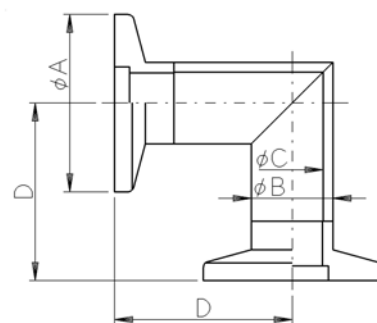
●ベローズニップル

	型名	寸法							品目番号	製品コード
		φA	φB	φC	D			最小内径		
					自由長	MAX	MIN			
NW10	954-7771	30	24	15.5	60	64	54	10	764-8171	32510
NW16	954-7772		22	15	80	84	76	15	B26-00717	32511
NW25	954-7773	40	48	32	100	102	97	24	B26-00860	32512
NW40	954-7774	55			130	132	127	32	B26-00861	32513



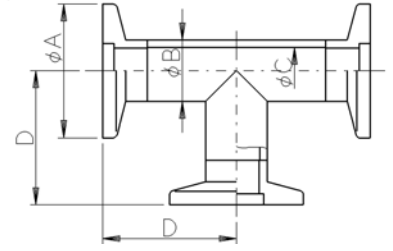
●エルボ

	型名	寸法				品目番号	製品コード	備考
		φA	φB	φC	D			
NW10	954-7791	30	13.8	10.5	30	B26-00825	32530	
NW16	954-7792		20	16	40	B26-00829	32531	
NW25	954-7793	40	27.2	23	50	B26-00830	32532	
NW40	954-7794	55	42.7	37.1	65	B26-00791	32533	外観図参照



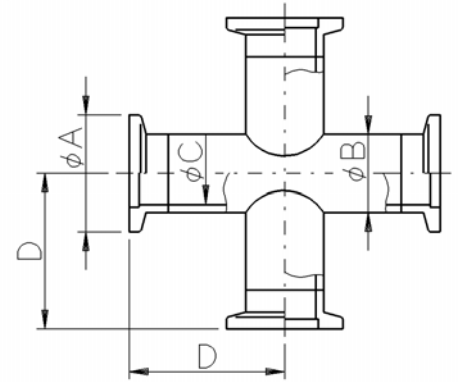
●ティー

	型名	寸法				品目番号	製品コード*
		φ A	φ B	φ C	D		
NW10	954-7811	30	13.8	10.5	30	B26-00831	32540
NW16	954-7812		20	16	40	B26-00832	32541
NW25	954-7813	40	27.2	23	50	B26-00833	32542
NW40	954-7814	55	42.7	37.1	65	B26-00834	32543



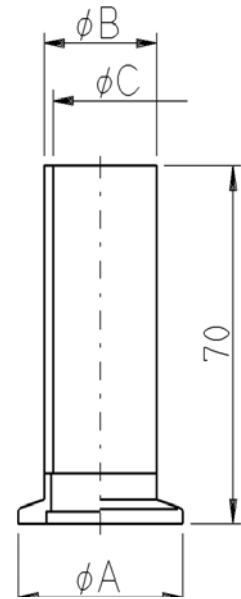
●クロス

	型名	寸法				品目番号	製品コード*
		φ A	φ B	φ C	D		
NW10	954-7821	30	13.8	10.5	30	B26-00793	32550
NW16	954-7822		20	16	40	B26-00796	32551
NW25	954-7823	40	27.2	23	50	B26-00814	32552
NW40	954-7824	55	42.7	37.1	65	B26-00819	32553



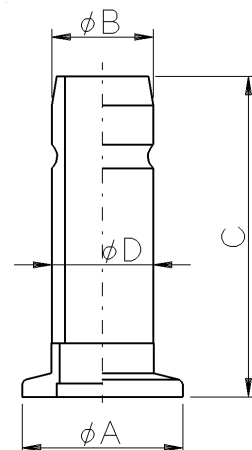
●メタルアダプタ

	型名	寸法			品目番号	製品コード*
		φ A	φ B	φ C		
NW10	954-7761	30	13.8	10.5	B26-00846	32620
NW16	954-7762		20	16	B26-00847	32621
NW25	954-7763	40	27.2	23	B26-00848	32622
NW40	954-7764	55	42.7	37.1	B26-00849	32623



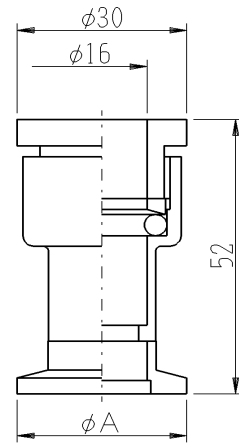
●ゴム管アダプタ

	型名	寸法				品目番号	製品コード*
		φ A	φ B	φ C	D		
NW10	954-7751	30	19	60	19	B26-00787	32640
NW16	954-7752				B26-00788	32641	
NW25	954-7753	40	22	80	24	B26-00789	32642
NW40	954-7754	55	38		38	B26-00790	32643



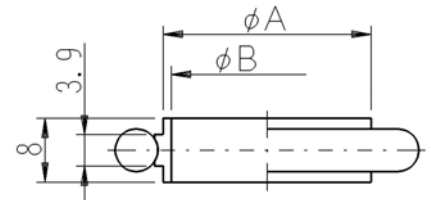
●ゲージアダプタ

	型名	φ A寸法	品目番号	製品コード
NW16	954-7832	30	774-0024	32650
NW25	954-7833	40	774-0026	32651
NW40	954-7834	55	774-0029	32652



●センターリング

	型名	寸法		品目番号	製品コード	備考
		φ A	φ B			
NW10	954-7871	12	10	A26-20301	32820	Oリング : クロムレン リング : アルミ合金
NW16	954-7872	17	16	A26-20302	32821	
NW25	954-7873	26	24	A26-20303	32822	
NW40	954-7874	41	39	A26-20304	32823	
NW50	954-7717	52	50	A26-20305	32824	



	型名	寸法		品目番号	製品コード	備考
		φ A	φ B			
NW10	954-7841	12	10	A26-20296	32830	Oリング : ふっ素ゴム リング : SUS-304
NW16	954-7842	17	16	A26-20297	32831	
NW25	954-7843	26	24	A26-20298	32833	
NW40	954-7844	41	39	A26-20299	32835	
NW50	954-7847	52	50	A26-20300	32836	

●クランプ

	型名	寸法				品目番号	製品コード
		A	B	C	φ D		
NW10/NW16	954-7885	42.4	63	16	22	0194-07007D	32870
NW25	954-7886	54	72		33	0194-07015D	32871
NW40	954-7887	70	90		46	0194-07023D	32872
NW50	954-7888	90	114		20	62	0194-07031D

