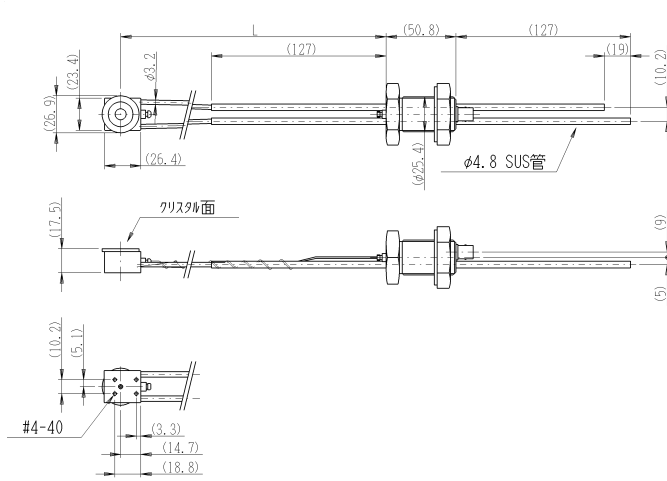


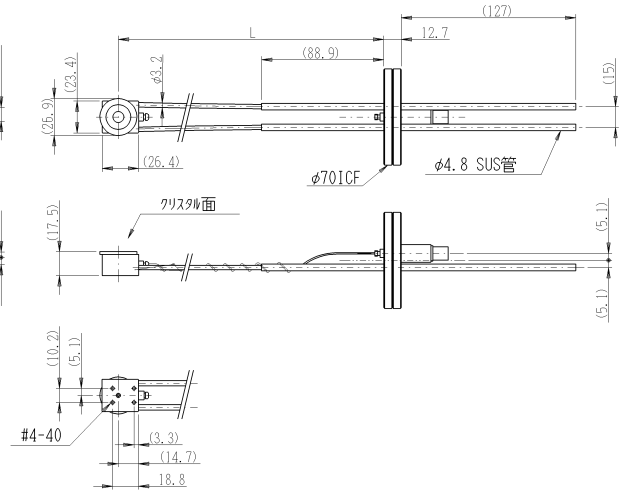
## ■水晶検出器

### ●スタンダード検出器

・ 983-9071



・ 983-9072



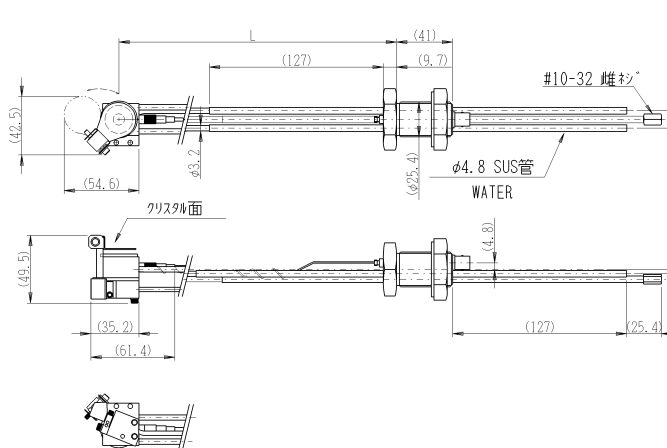
型名	品名	製品コード
983-9071	φ1"スタンダード検出器	25530
983-9072	φ701CF スタンダード検出器	25531

### ■仕様

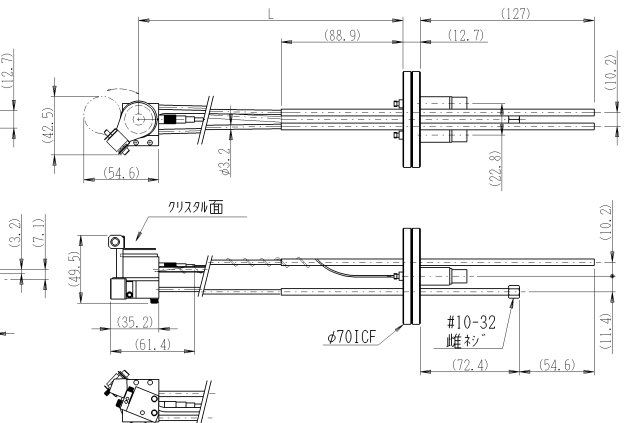
ベーキング温度	130°Cmax
冷却水量	0.15~0.2L/min(30°Cmax)
パイプ最小曲げ半径	R15(φ3.2パイプ)
使用水晶振動子	008-010-G10 振動子

### ●シャッタ付スタンダード検出器

・ 983-9081



・ 983-9082



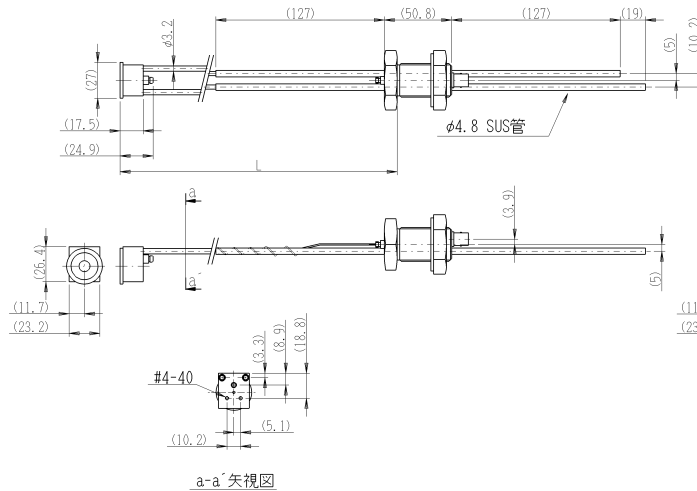
型名	品名	製品コード
983-9081	φ1"シャッタ付スタンダード検出器	25540
983-9082	φ701CF シャッタ付スタンダード検出器	25541

## ■仕様

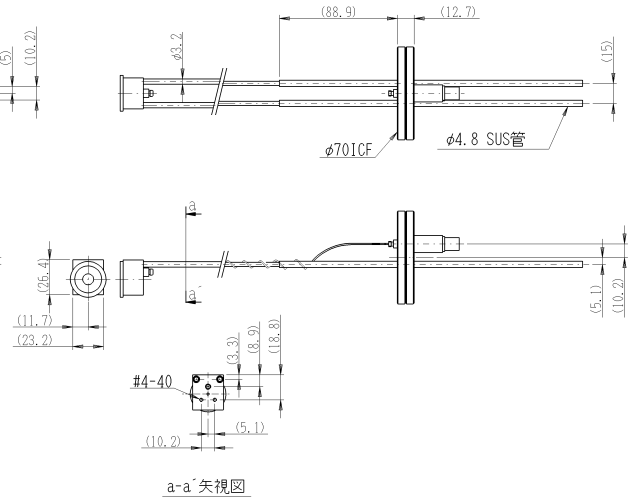
ベーキング温度	130°Cmax
冷却水量	0.15~0.2L/min (30°Cmax)
シャッタ用空圧	80 (0.56MPa/cm <sup>2</sup> g)
パイプ最小曲げ半径	R15 (φ3.2パイプ)
使用水晶振動子	008-010-G10 振動子

## ●コンパクト検出器

・ 983-9073



・ 983-9074



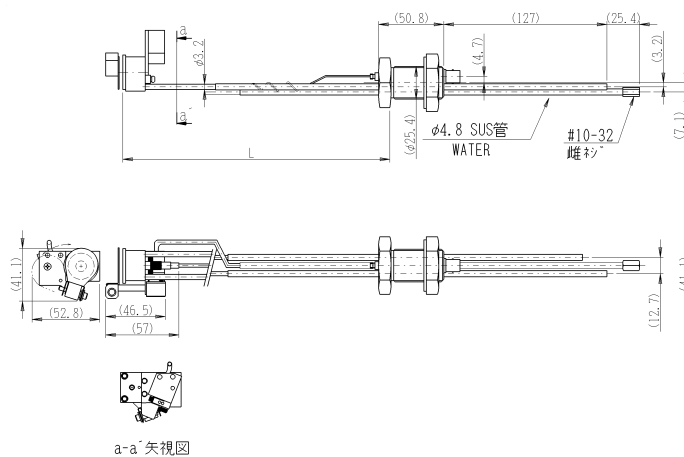
型名	品名	製品コード
983-9073	φ1"コンパクト検出器	25532
983-9074	φ701CF コンパクト検出器	25533

## ■仕様

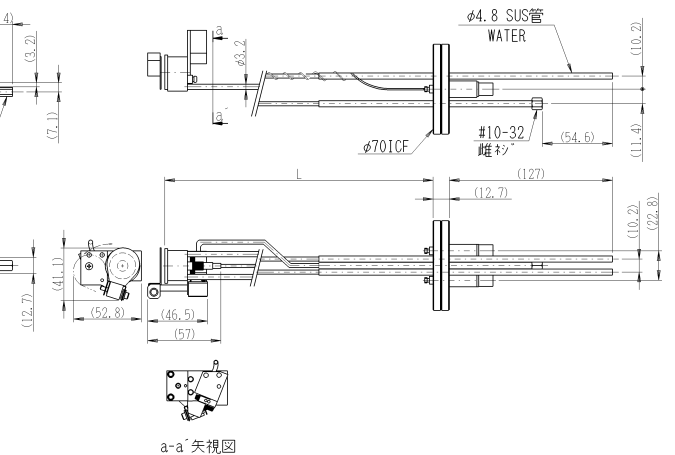
ベーキング温度	130°Cmax
冷却水量	0.15~0.2L/min (30°Cmax)
パイプ最小曲げ半径	R15 (φ3.2パイプ)
使用水晶振動子	008-010-G10 振動子

## ●シャッタ付コンパクト検出器

・ 983-9083



・ 983-9084

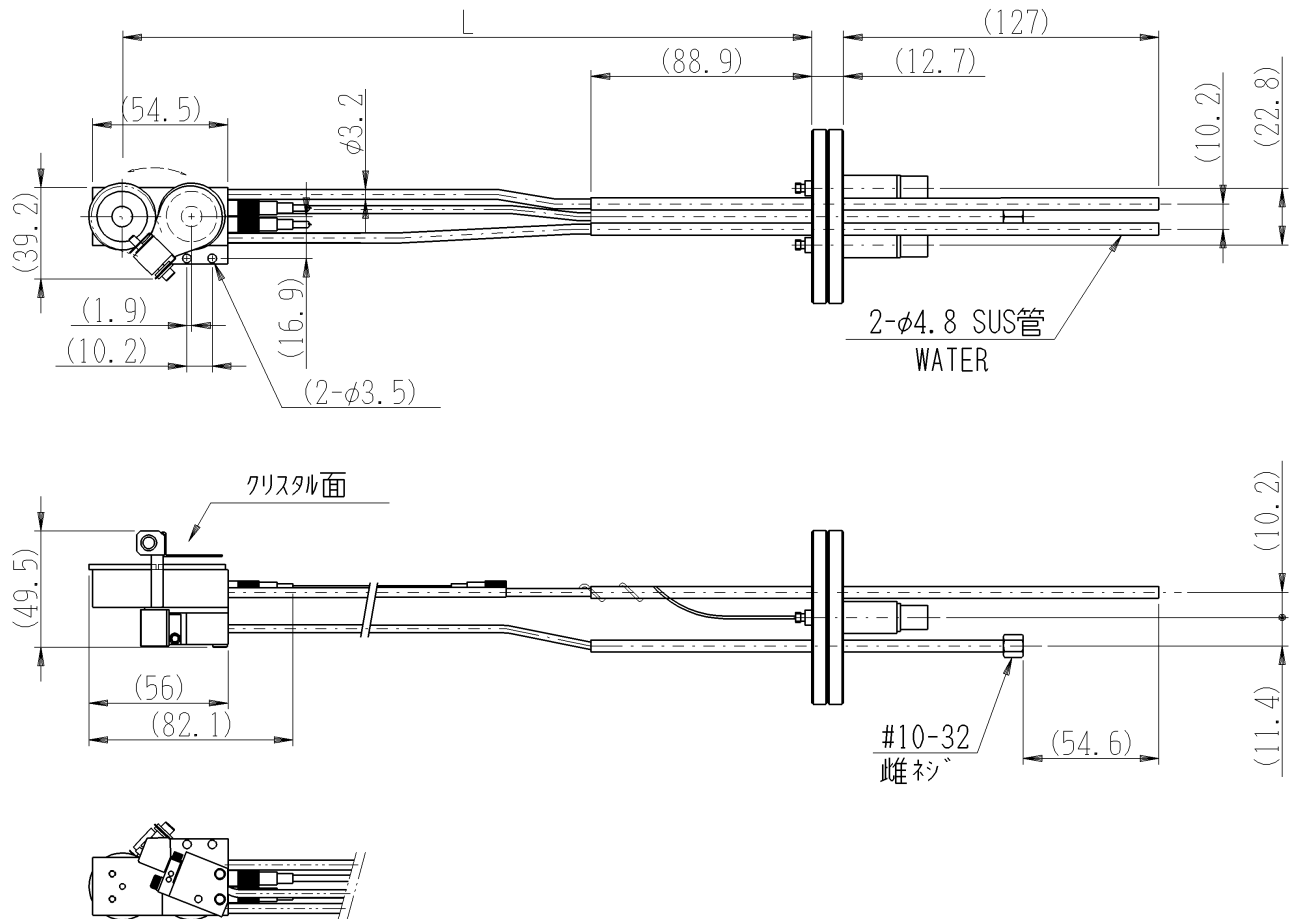


型名	品名	製品コード
983-9083	φ1"シャッタ付コンパクト検出器	25542
983-9084	φ701CF シャッタ付コンパクト検出器	25543

## ■仕様

ベーキング温度	130°Cmax
冷却水量	0.15~0.2L/min(30°Cmax)
シャッター用空圧	0.56MPa/cm <sup>2</sup> g
パイプ最小曲げ半径	R15(φ3.2パイプ)
使用水晶振動子	008-010-G10 振動子

## ●デュアル検出器

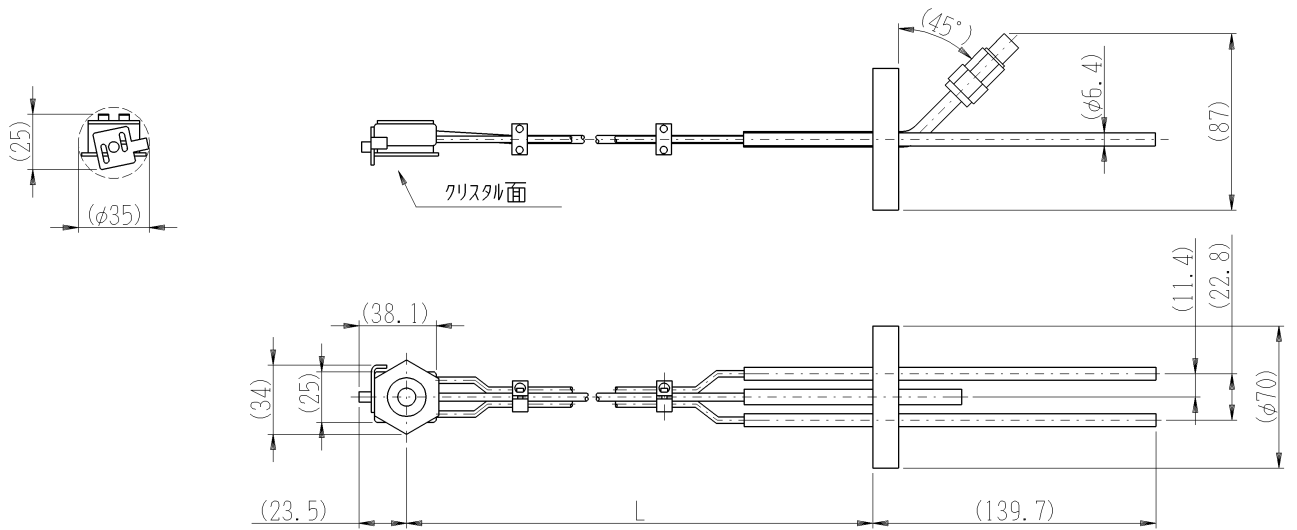


型名	品名	製品コード
983-9075	φ70ICF デュアル検出器	25534

## ■仕様

ベーキング温度	130°Cmax
冷却水量	0.15~0.2L/min(30°Cmax)
シャッター用空圧	0.56MPa/cm <sup>2</sup> g
パイプ最小曲げ半径	R15(φ3.2パイプ)
使用水晶振動子	008-010-G10 振動子

## ●ベーカブル検出器

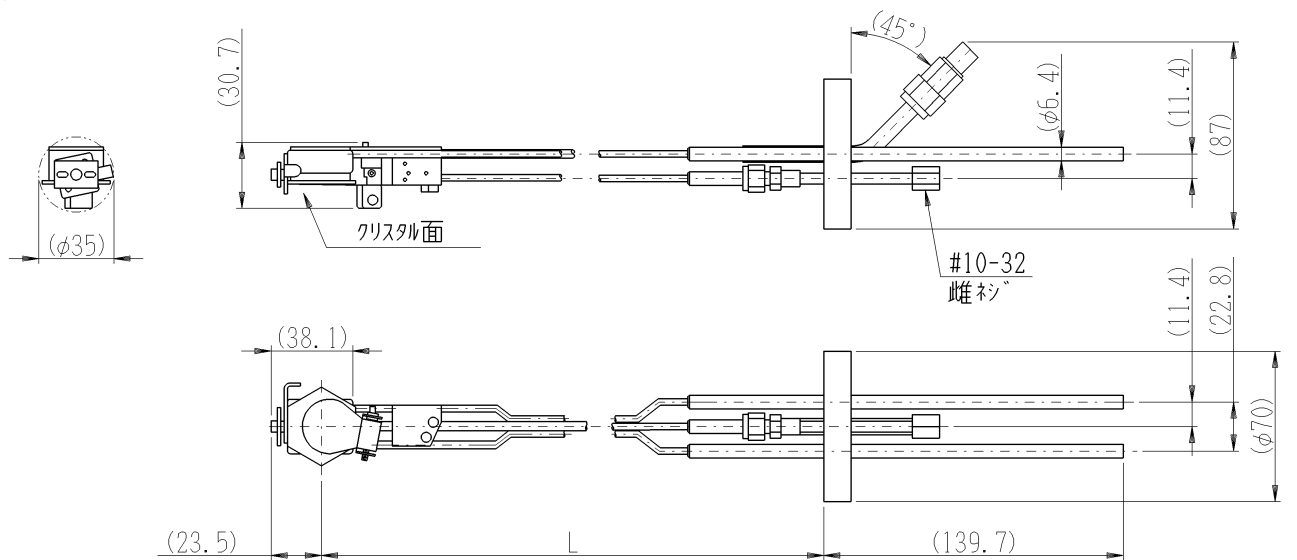


型名	品名	L寸法	製品コード
983-9076	φ70ICF ベーカブル検出器	305	25535
983-9077		508	25536
983-9078		762	25537

### ■仕様

ベーキング温度	450°Cmax (必ず水抜きのこと)
冷却水量	0.15~0.2L/min(30°Cmax)
使用水晶振動子	008-010-G10 振動子

## ●シャッタ付ベーカブル検出器

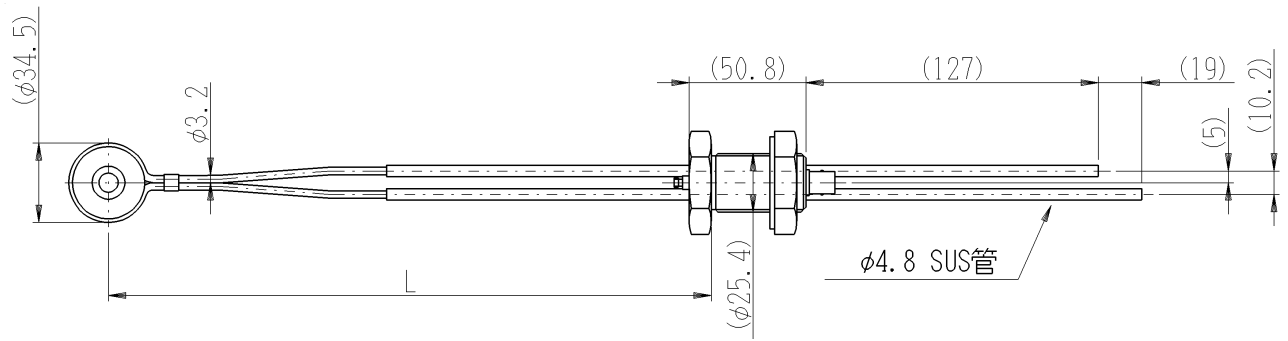


型名	品名	L寸法	製品コード
983-9085	φ70ICF シャッタ付ベーカブル検出器	305	25544
983-9086		508	25545
983-9087		762	25546

### ■仕様

ベーキング温度	450°Cmax (必ず水抜きのこと)
冷却水量	0.15~0.2L/min(30°Cmax)
シャッタ用空圧	0.56MPa/cm <sup>2</sup> g
使用水晶振動子	008-010-G10 振動子

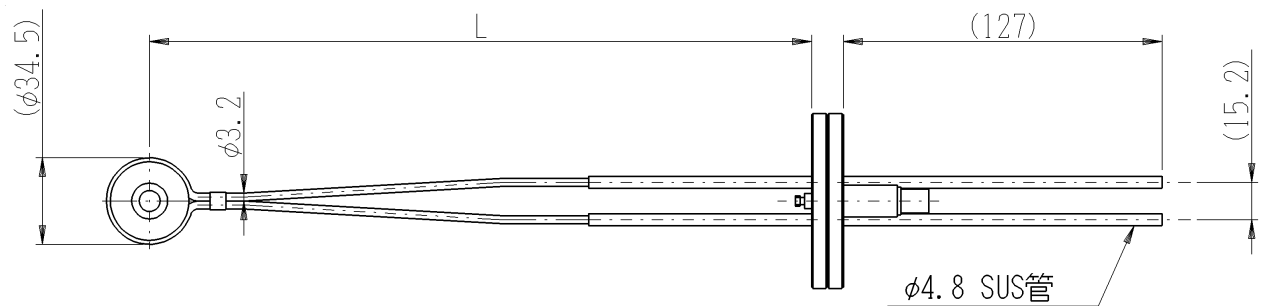
## ●スパッタ用検出器



型名	品名	製品コード
983-9079	φ1"スパッタ検出器	25538

### ■仕様

ベーキング温度	105°Cmax
冷却水量	0.75L/min(30°Cmax)
パイプ最小曲げ半径	R15(φ3.2パイプ)
使用水晶振動子	008-009-G10 振動子

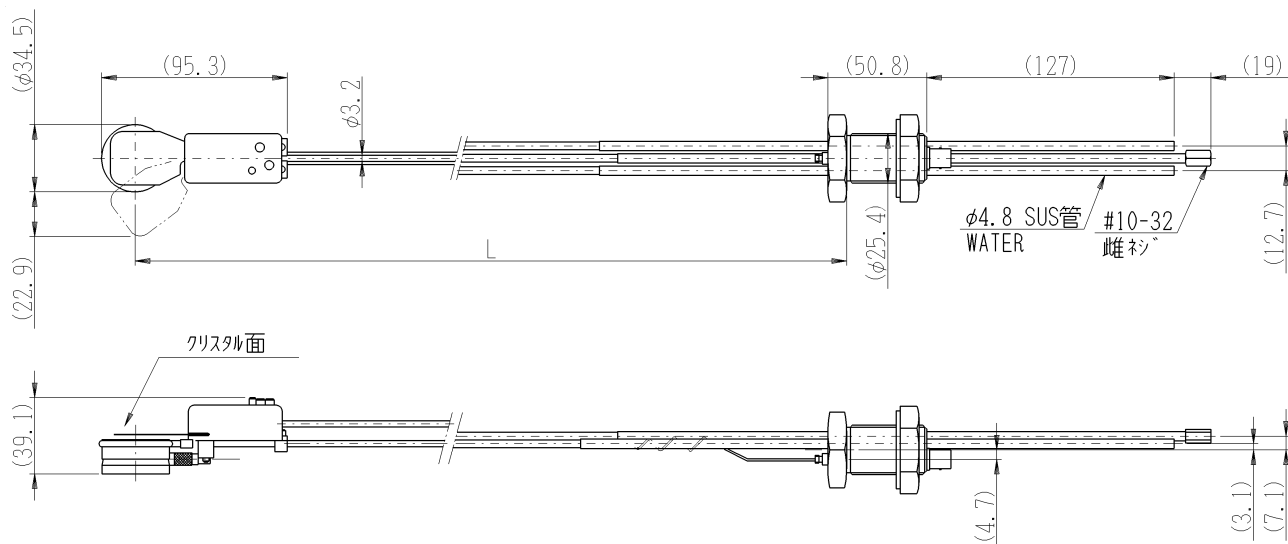


型名	品名	製品コード
983-9080	φ70ICF スパッタ検出器	25539

### ■仕様

ベーキング温度	105°Cmax
冷却水量	0.75L/min(30°Cmax)
パイプ最小曲げ半径	R15(φ3.2パイプ)
使用水晶振動子	008-009-G10 振動子

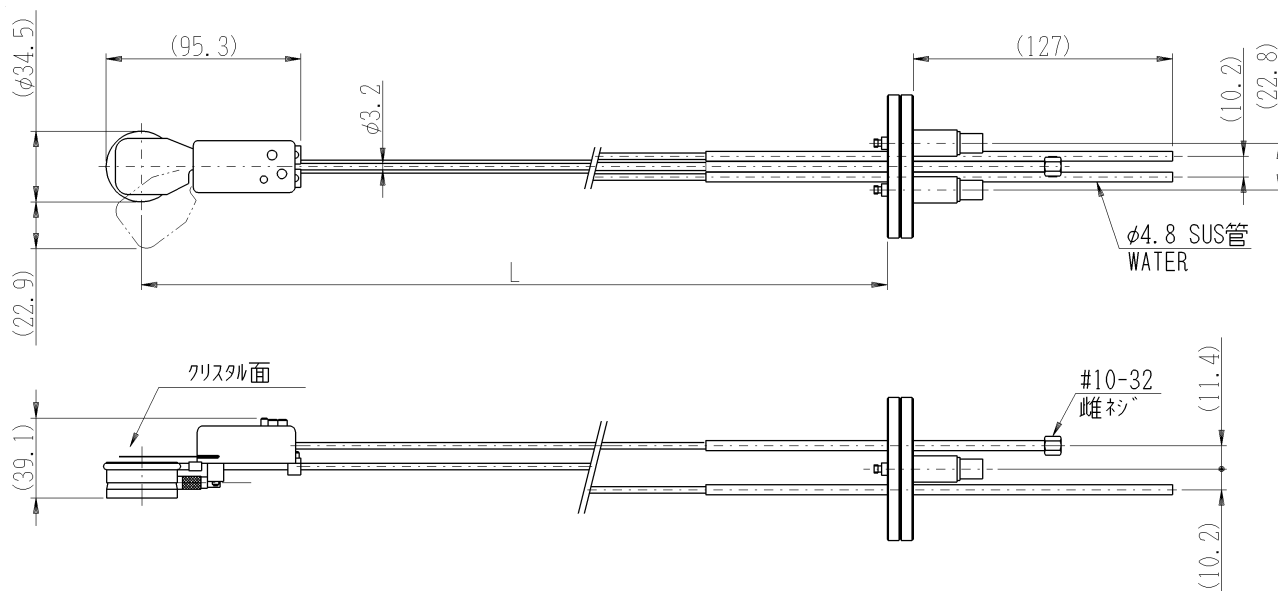
## ● シャッタ付スパッタ検出器



型名	品名	製品コード
983-9088	φ1"シャッタ付スパッタ検出器	25547

### ■仕様

ベーキング温度	105°Cmax
冷却水量	0.75L/min(30°Cmax)
シャッタ用空圧	0.56MPa/cm <sup>2</sup> g
パイプ最小曲げ半径	R15(φ3.2パイプ)
使用水晶振動子	008-009-G10 振動子

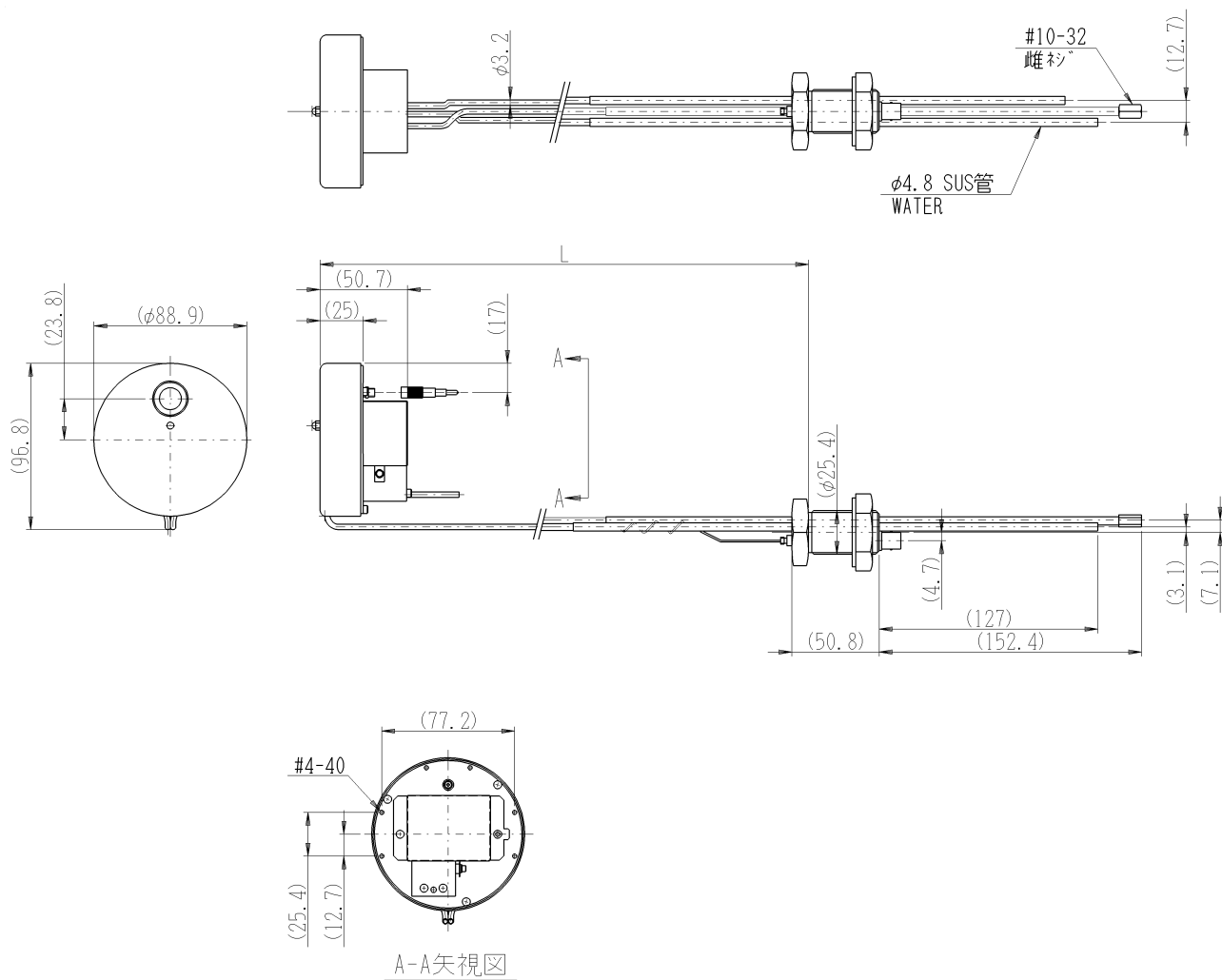


型名	品名	製品コード
983-9089	φ701CF シャッタ付スパッタ検出器	25548

### ■仕様

ベーキング温度	105°Cmax
冷却水量	0.75L/min(30°Cmax)
シャッタ用空圧	0.56MPa/cm <sup>2</sup> g
パイプ最小曲げ半径	R15(φ3.2パイプ)
使用水晶振動子	008-009-G10 振動子

## ●クリスタル6 検出器



型名	品名	製品コード
983-9090	$\phi 1$ "クリスタル6 検出器	25549

### ■仕様

ベーキング温度	130°Cmax
冷却水量	0.15~0.2L/min(30°Cmax)
回転用空圧	0.56MPa/cm <sup>2</sup> g
パイプ最小曲げ半径	R15( $\phi 3.2$ パイプ)
使用水晶振動子	008-010-G10 振動子